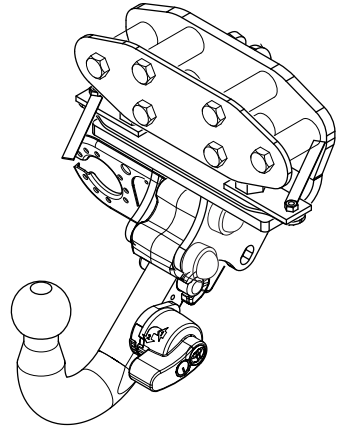

Fitting instructions

Make: Toyota/Lexus

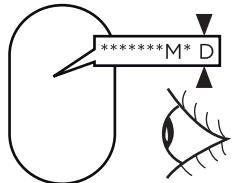
Land cruiser V8; 2007->

LX 570; 2007->

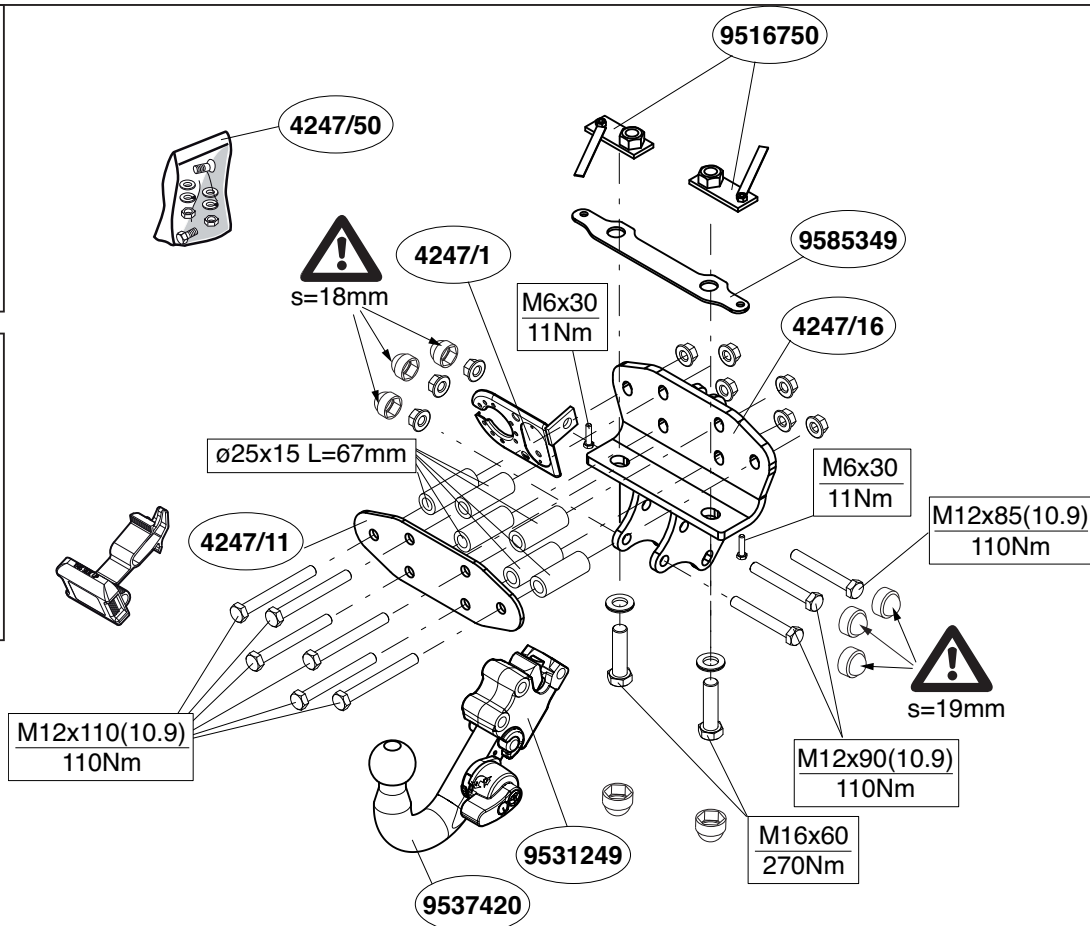
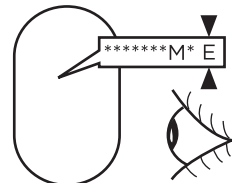
Type: 4247



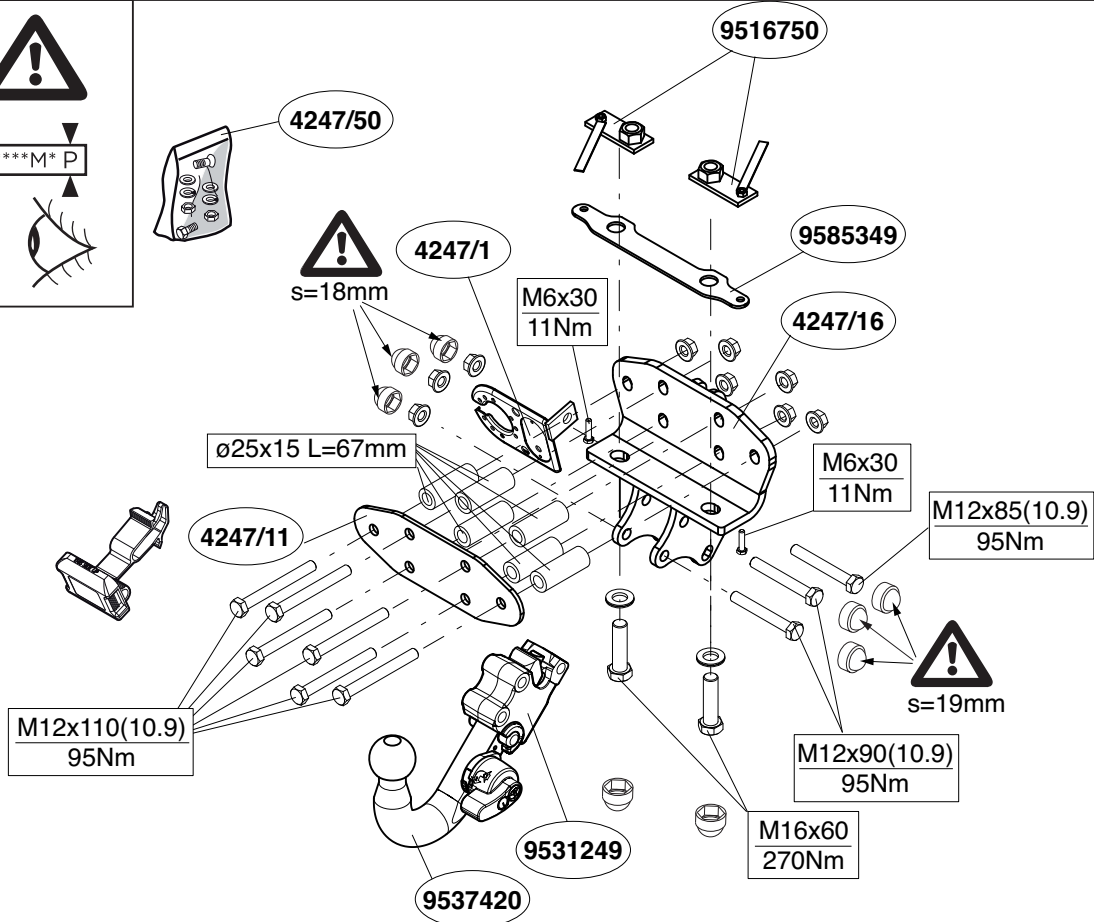
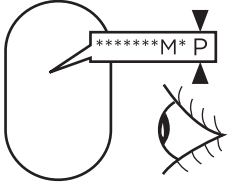
ser.nr:

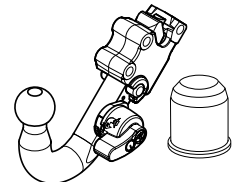
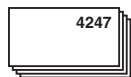
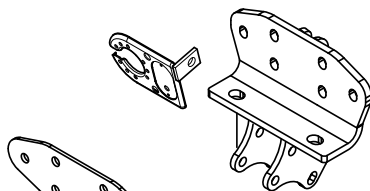
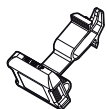
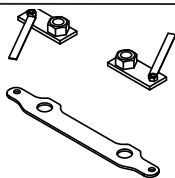
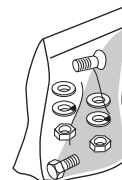
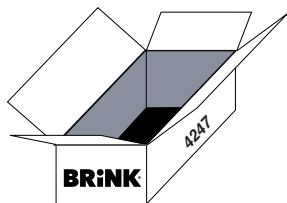


ser.nr:



ser.nr:





(6x) M12x110 (10.9)



(6x) \varnothing 25x15 L=67mm



(8x) M12 (10)



(2x) M16x60 (8.8)



(2x) M16



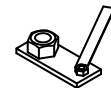
(2x) M6x30 (8.8)



(1x) M12x85 (10.9)



(2x) M12x90 (10.9)



(2x)



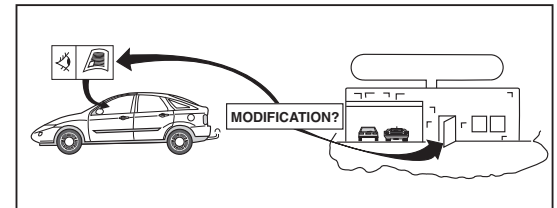
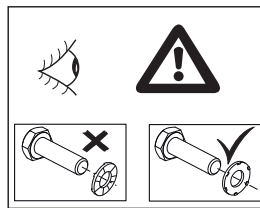
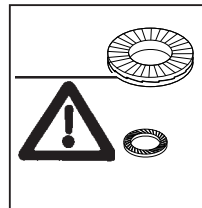
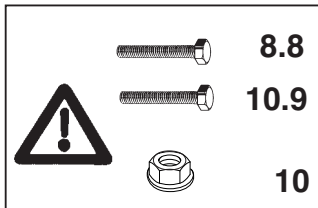
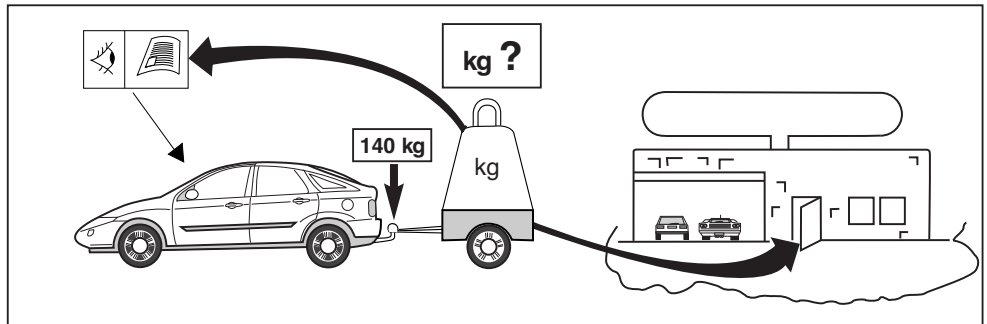
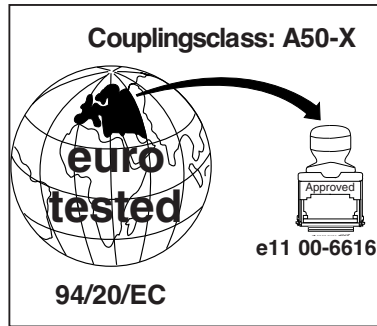
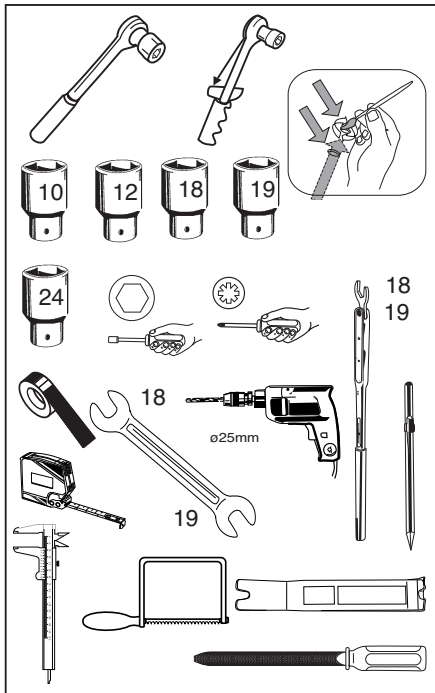
(3x) M12 S=19mm

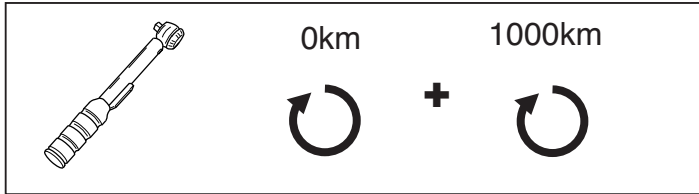


(3x) M12 S=18mm



(2x) M16





NOTE:

* Should this installation process entail the cutting of the bumper – conformation **MUST** be obtained by the installation engineer of the customer's acceptance prior to completion. Brink Towing Systems do not accept responsibility for any matters arising as a result of this miscommunication.

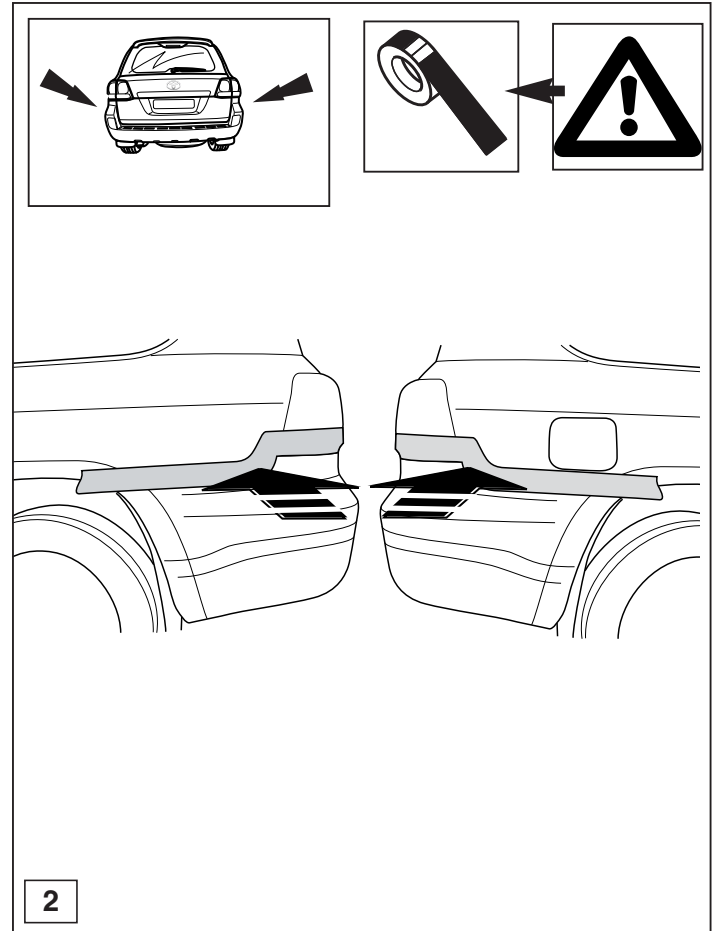
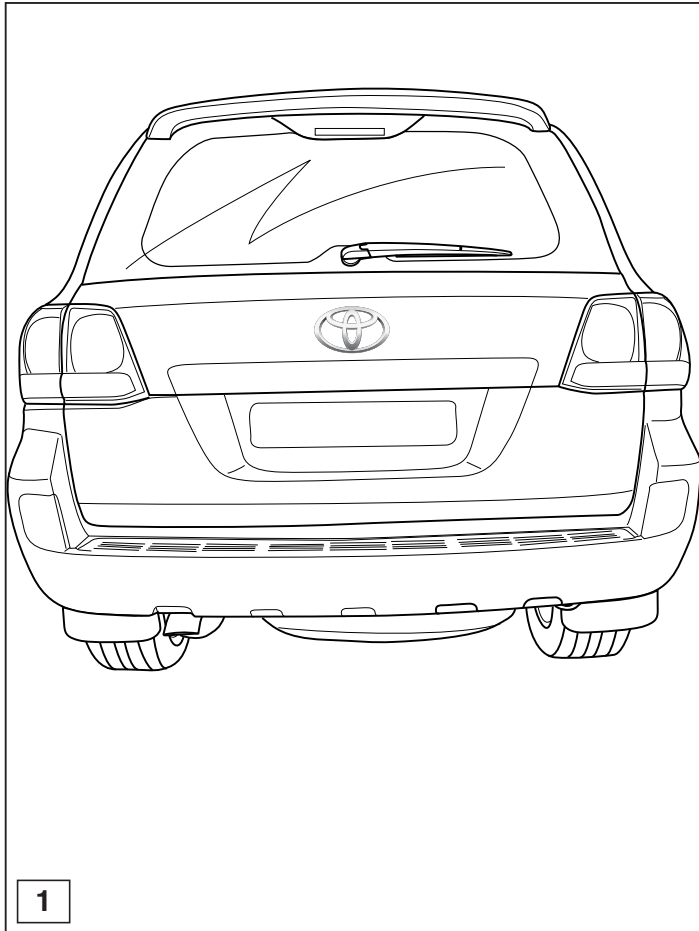
All measurements are in mm!

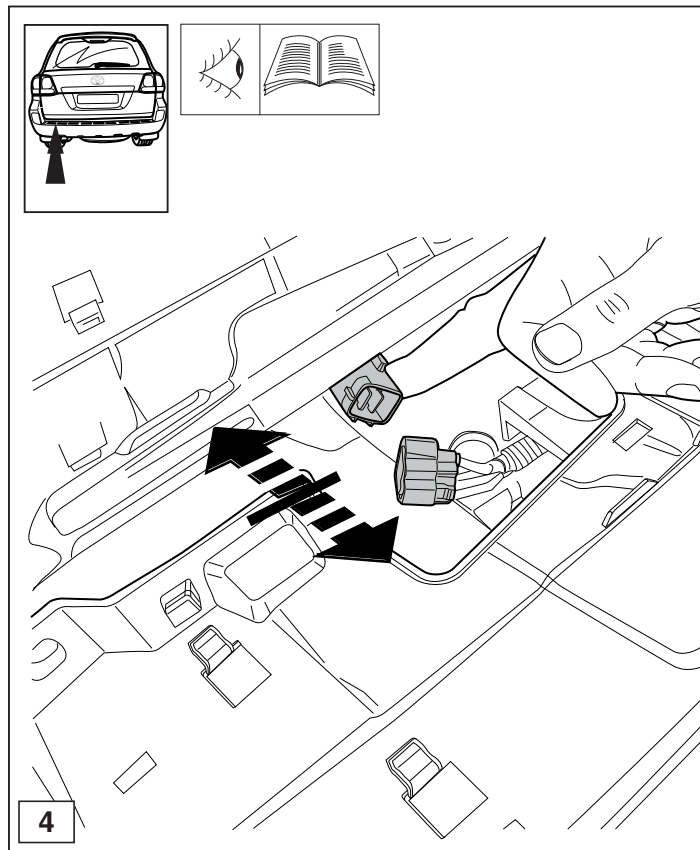
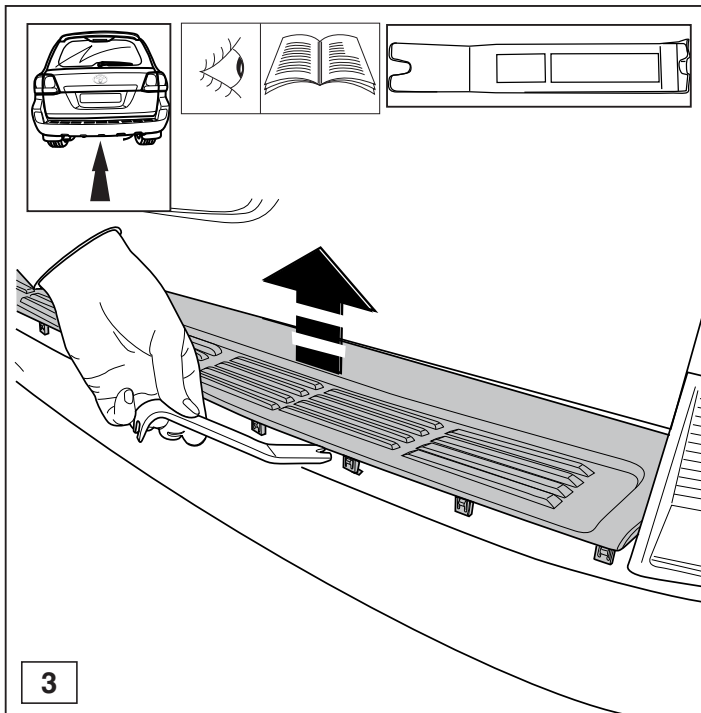
HINWEISE:

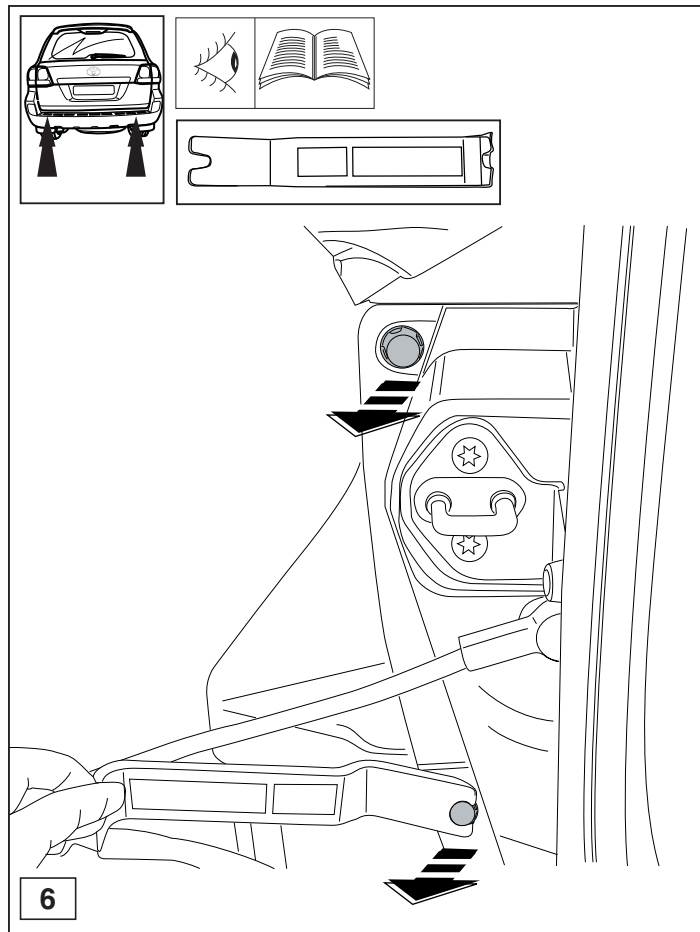
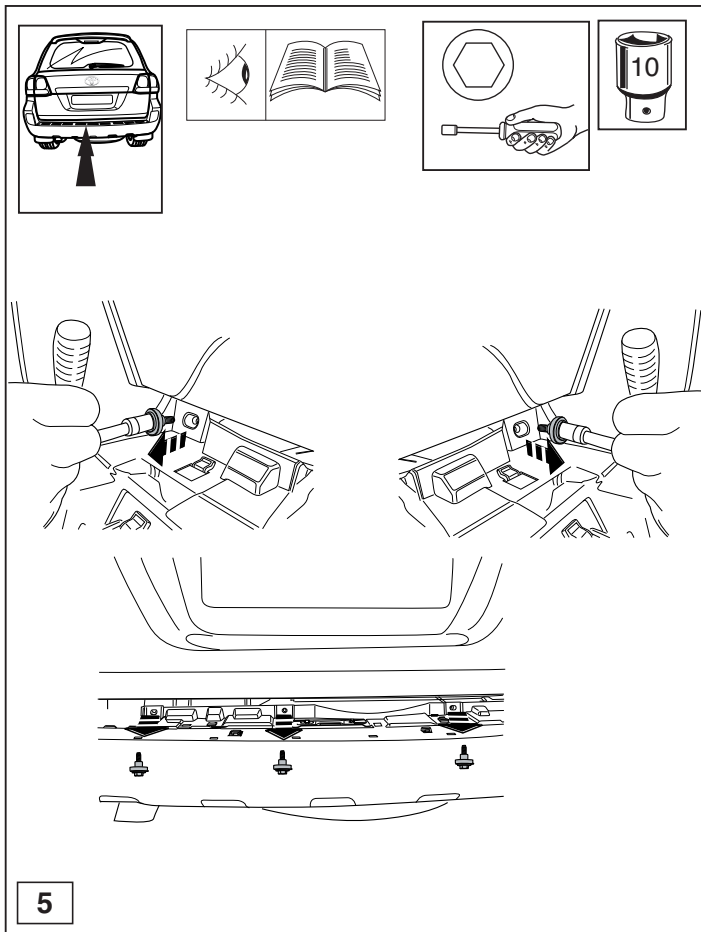
* Die für das Fahrzeug zugelassene Anhängelast ist den Fahrzeug Unterlagen zu entnehmen. Bei Änderungen des Fahrzeuggewichtes muß die höchstzulässige Anhängelast gegebenenfalls aus dem D-Wert nachgerechnet werden.

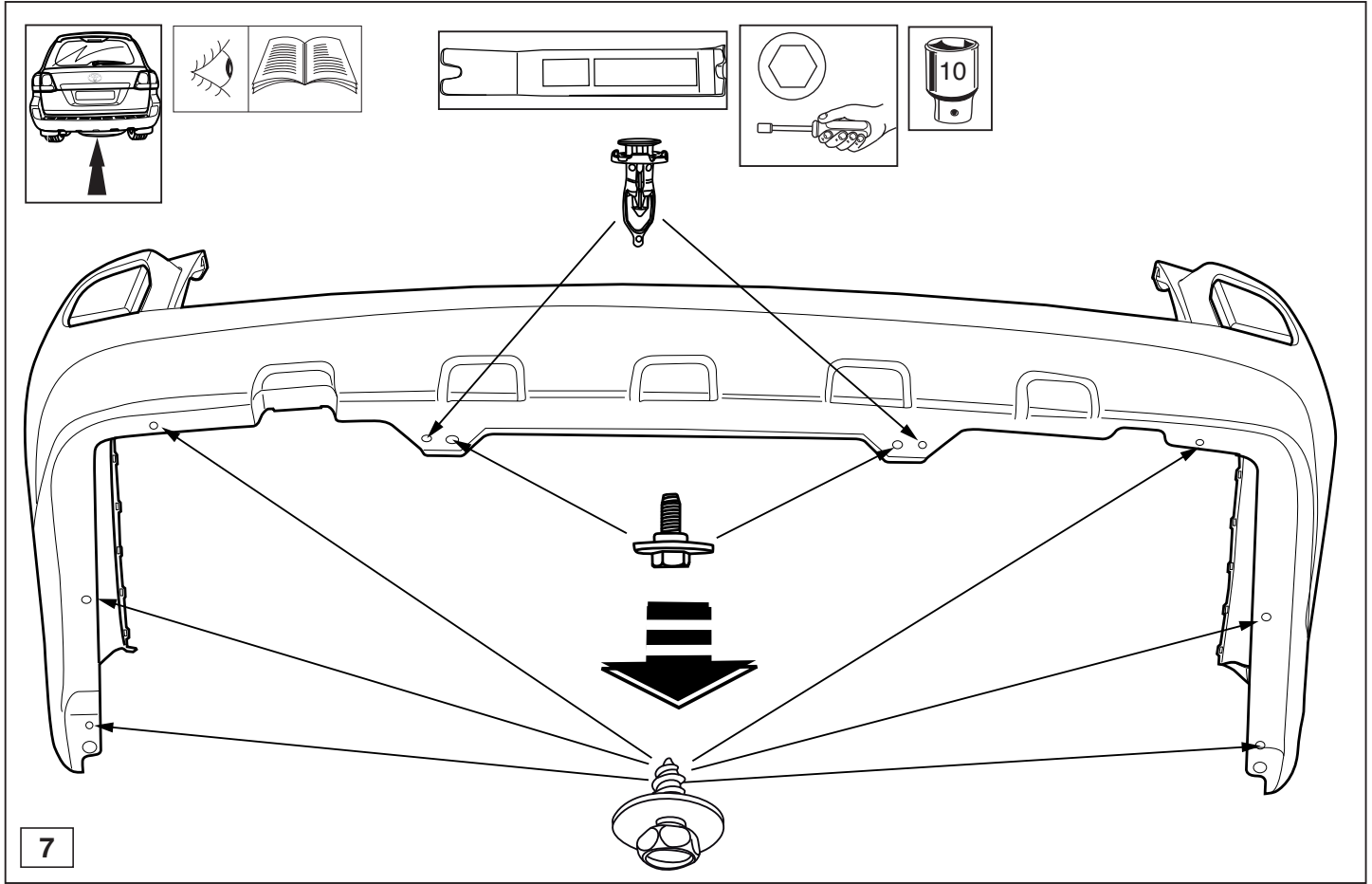
Auskunft hierüber kann Ihr Fachhändler oder der TÜV geben.

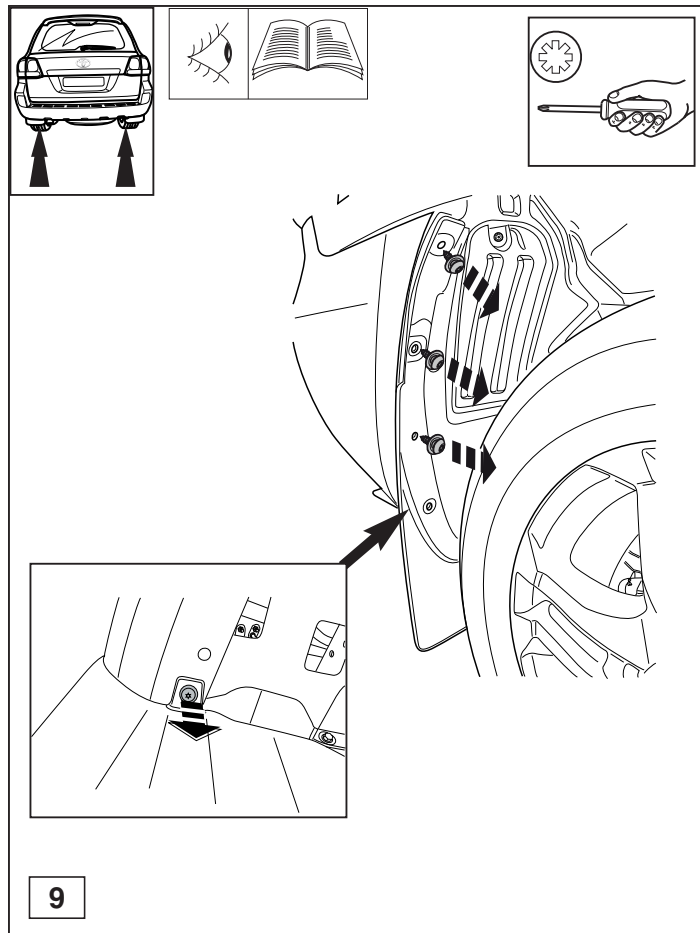
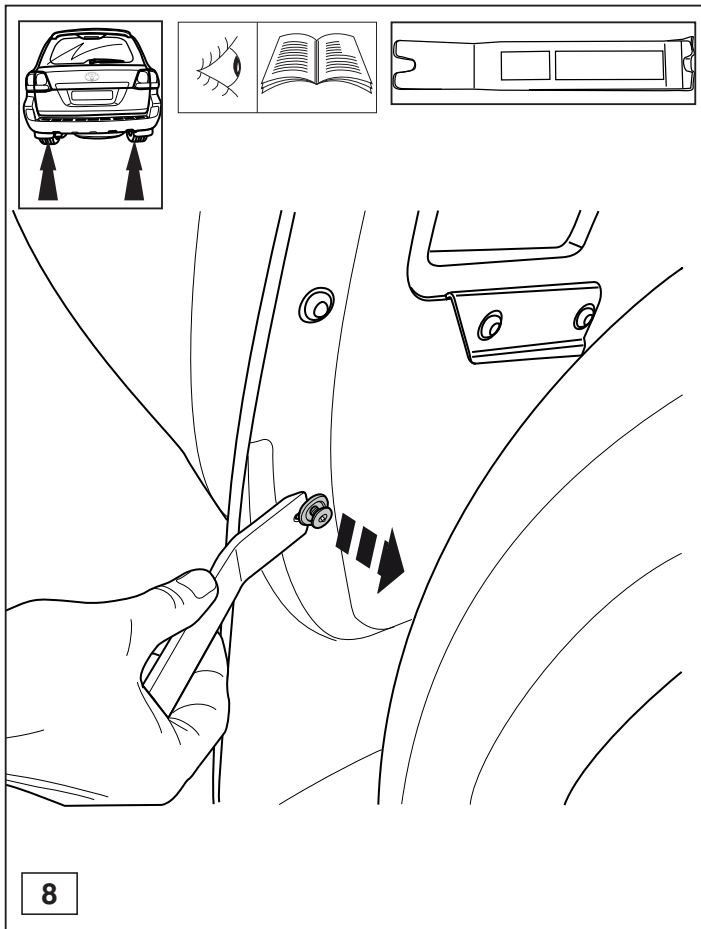
* Elektrische Anlage gemäß StVZO anbringen.

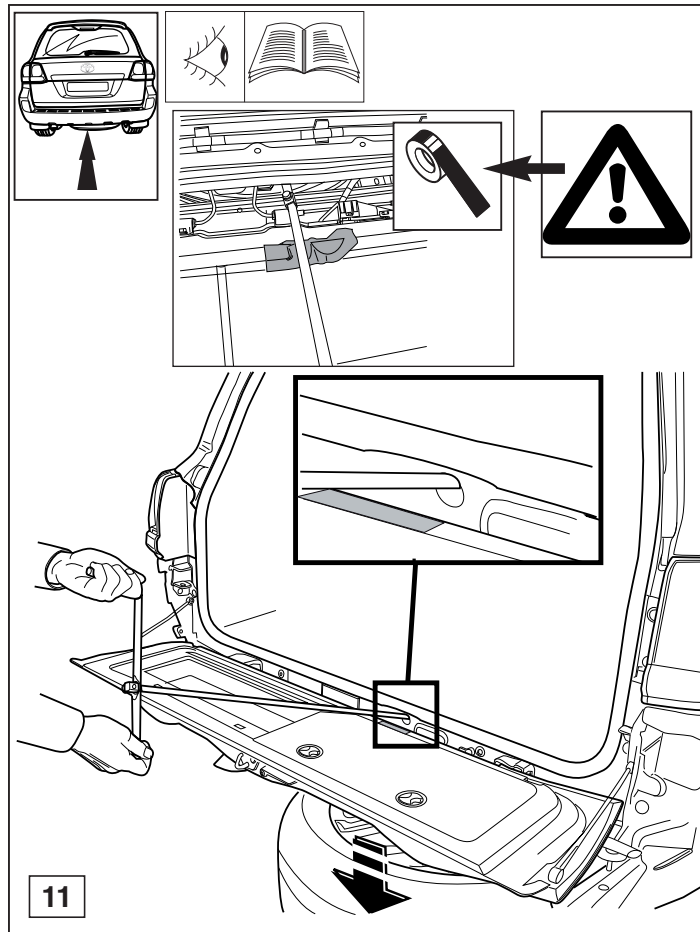
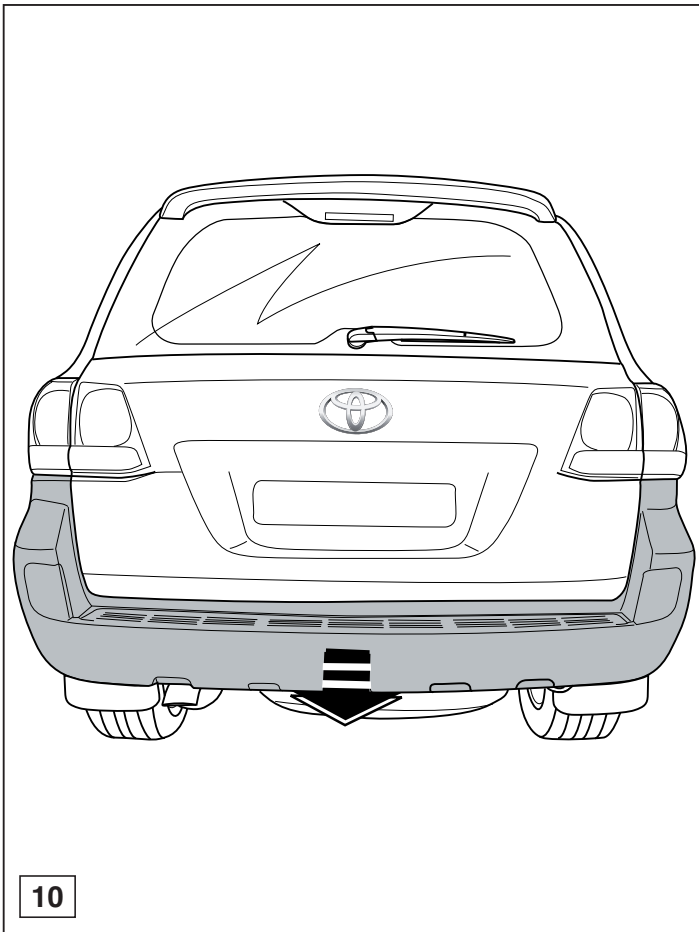


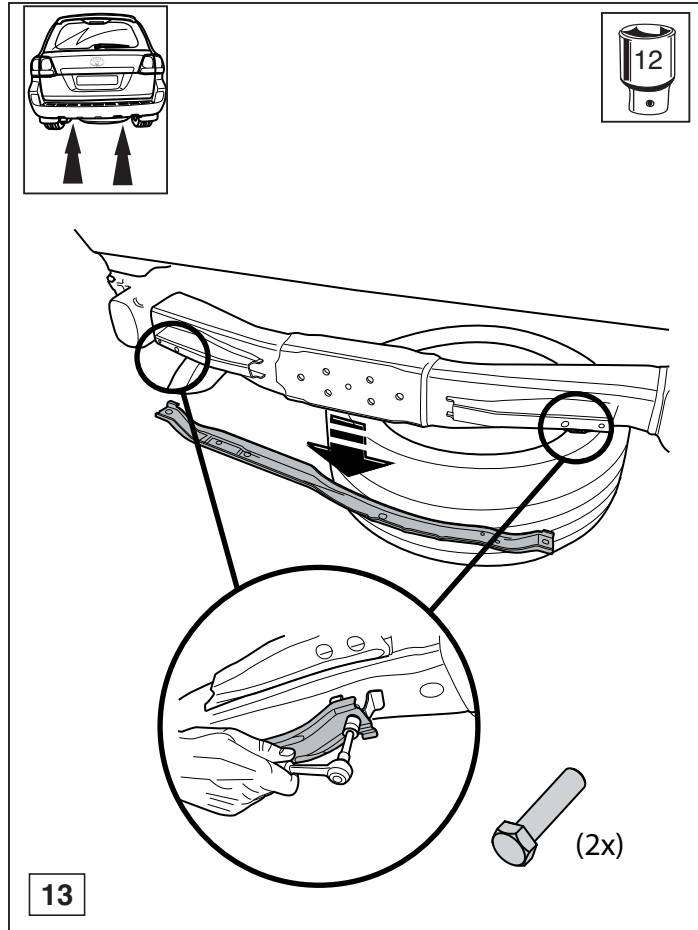
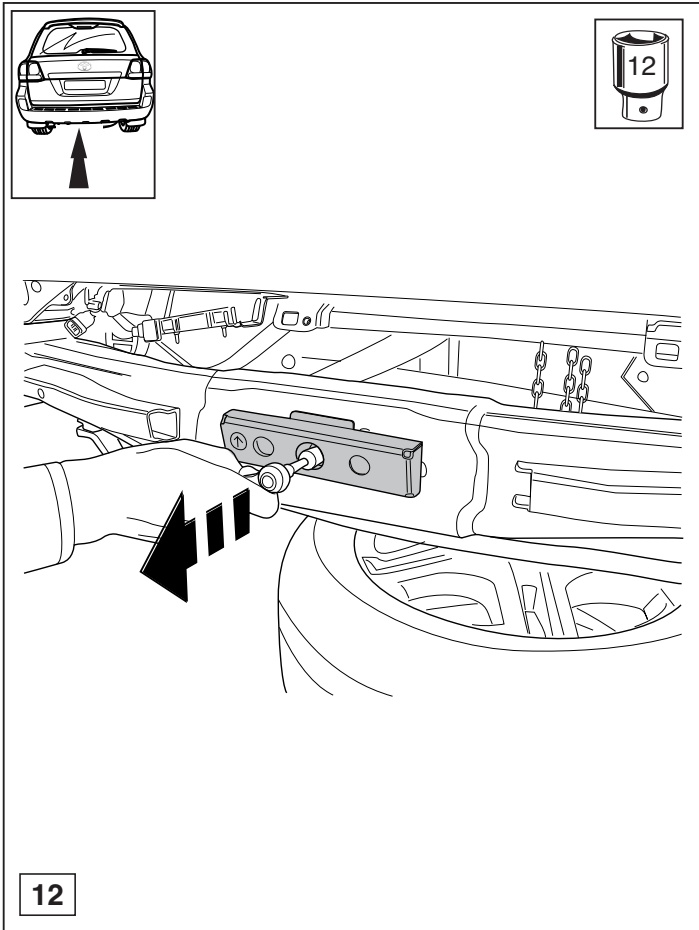


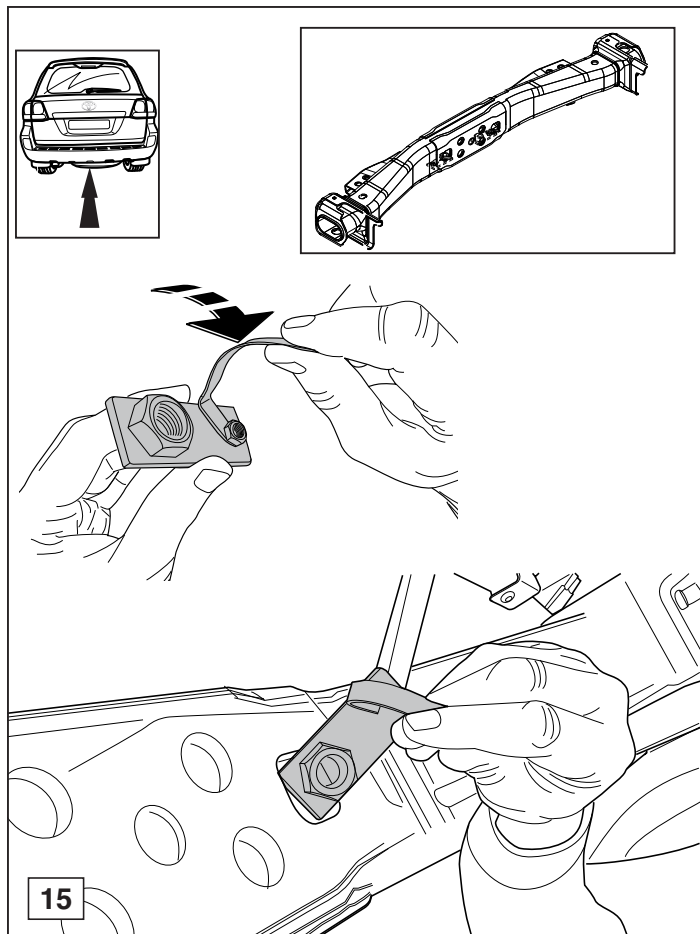
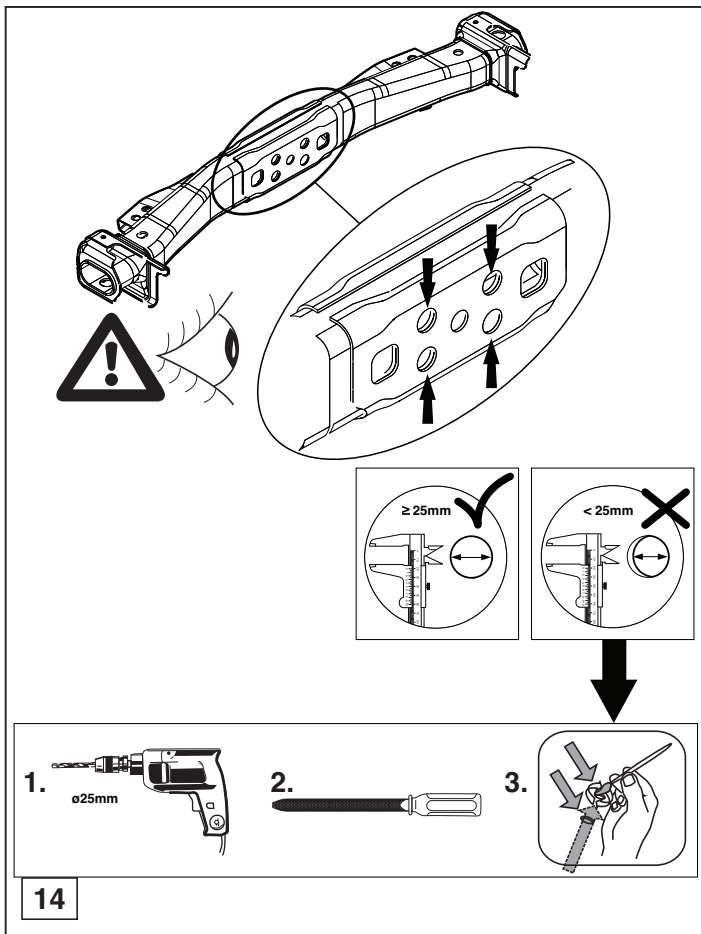


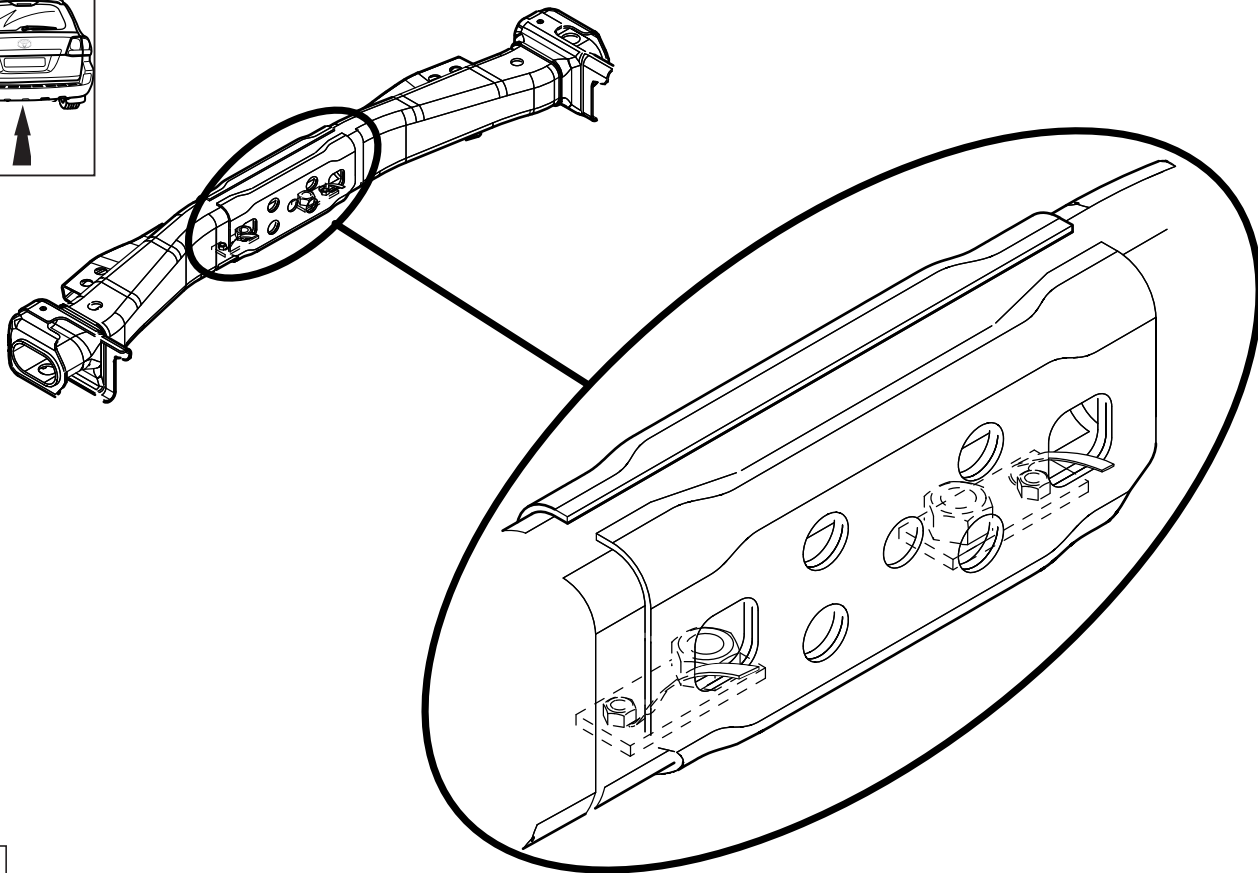
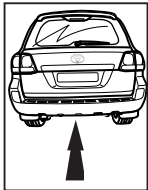


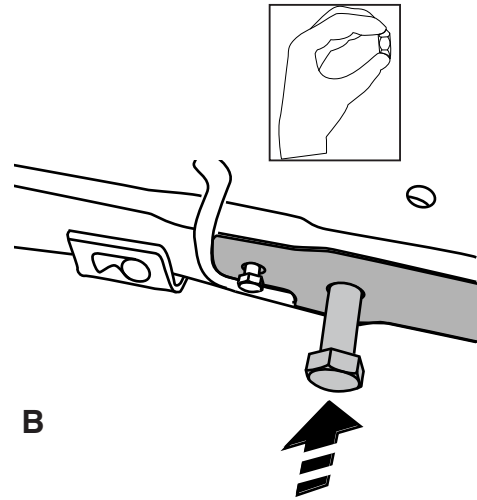
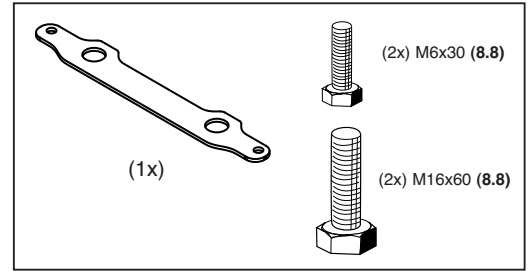
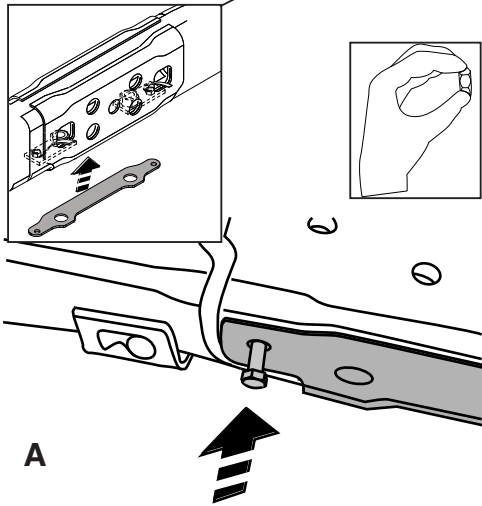
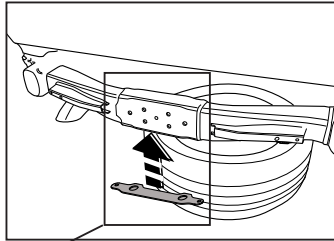
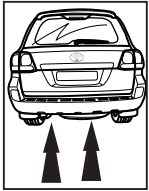




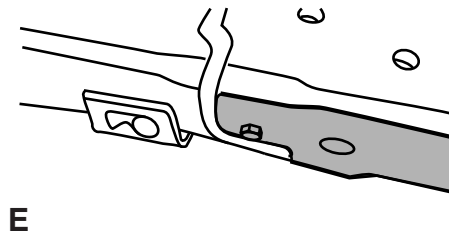
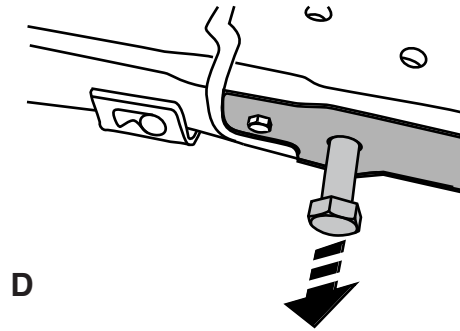
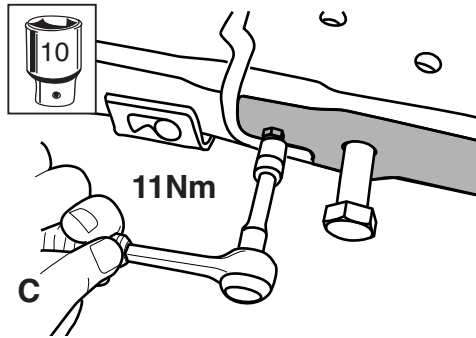
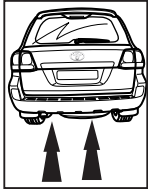




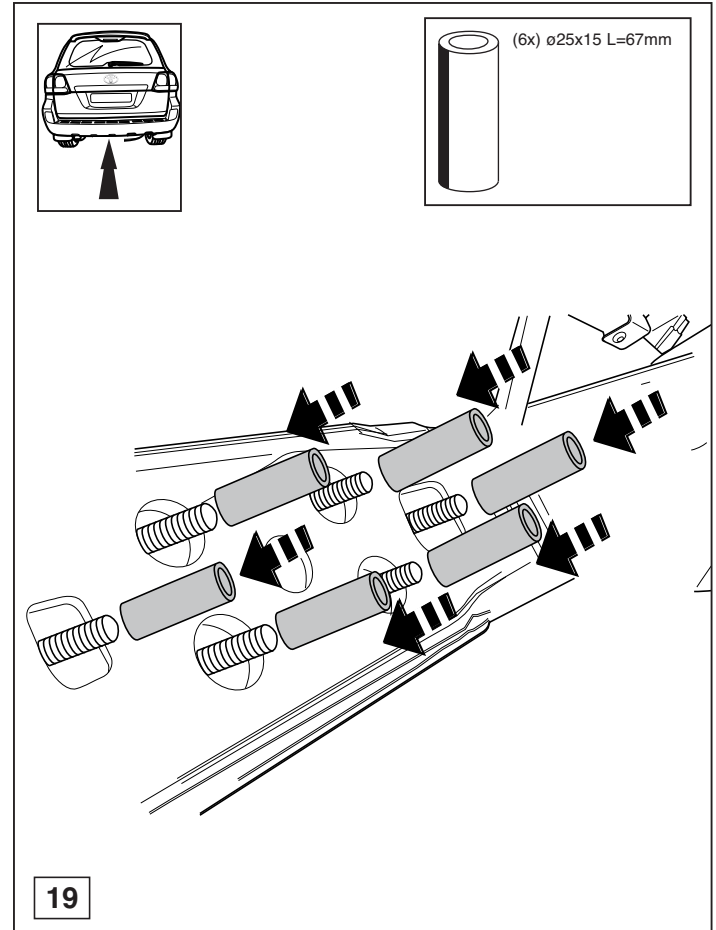
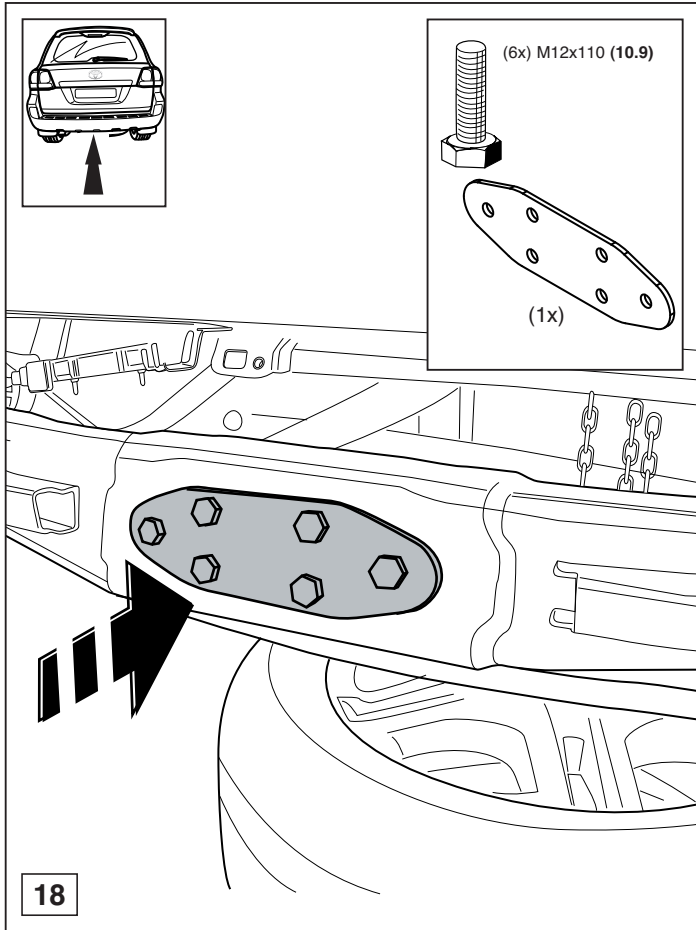


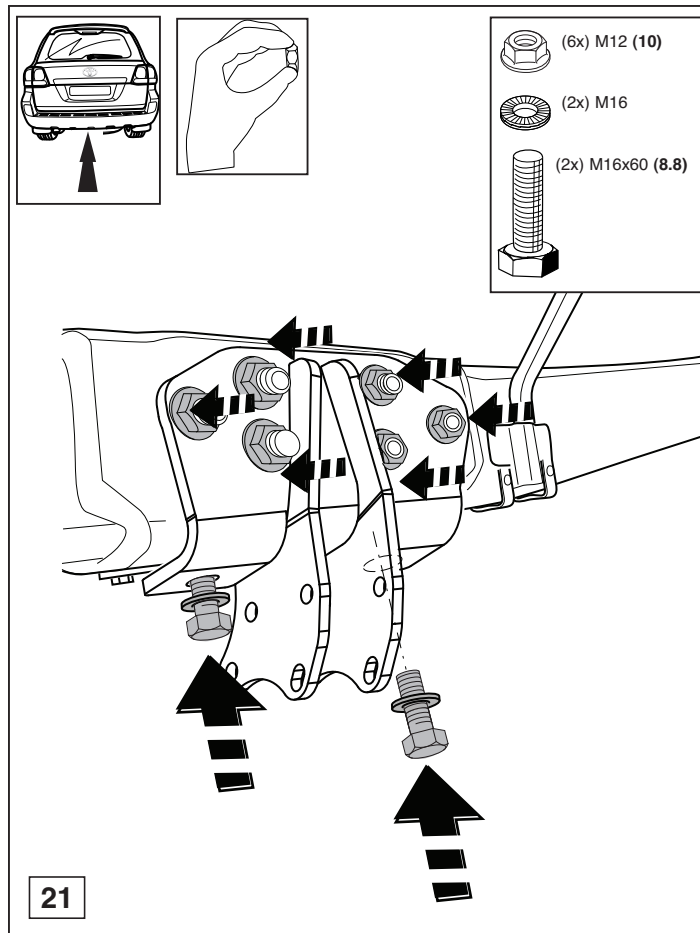
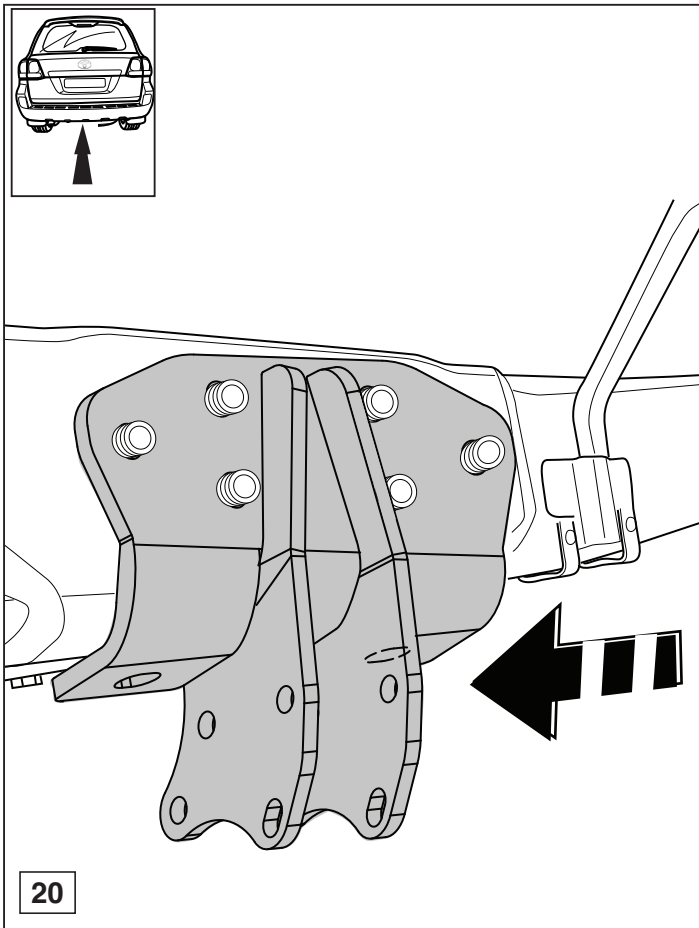


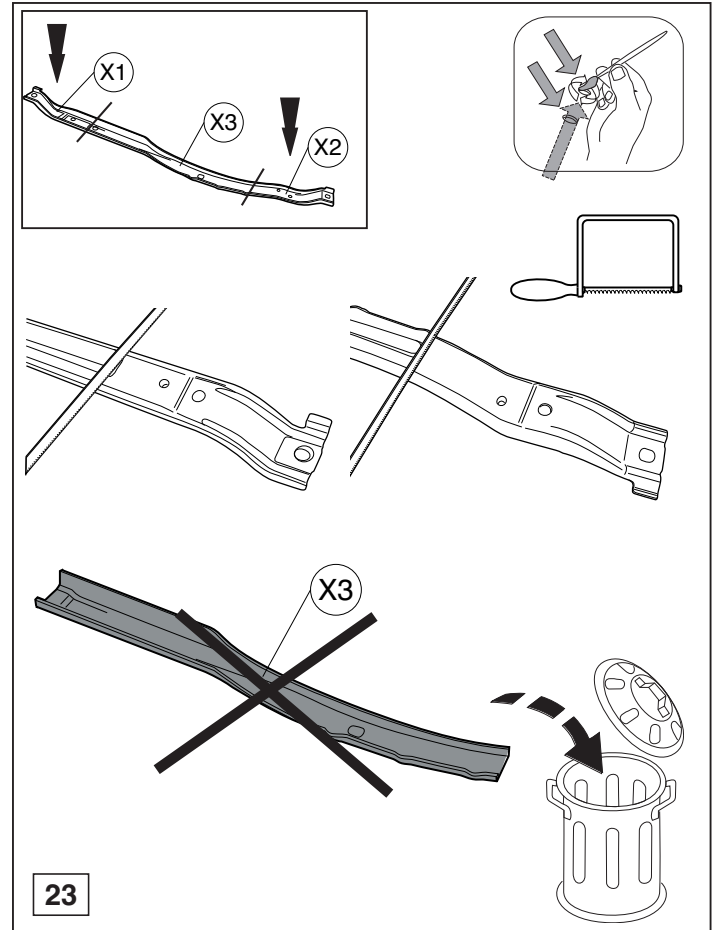
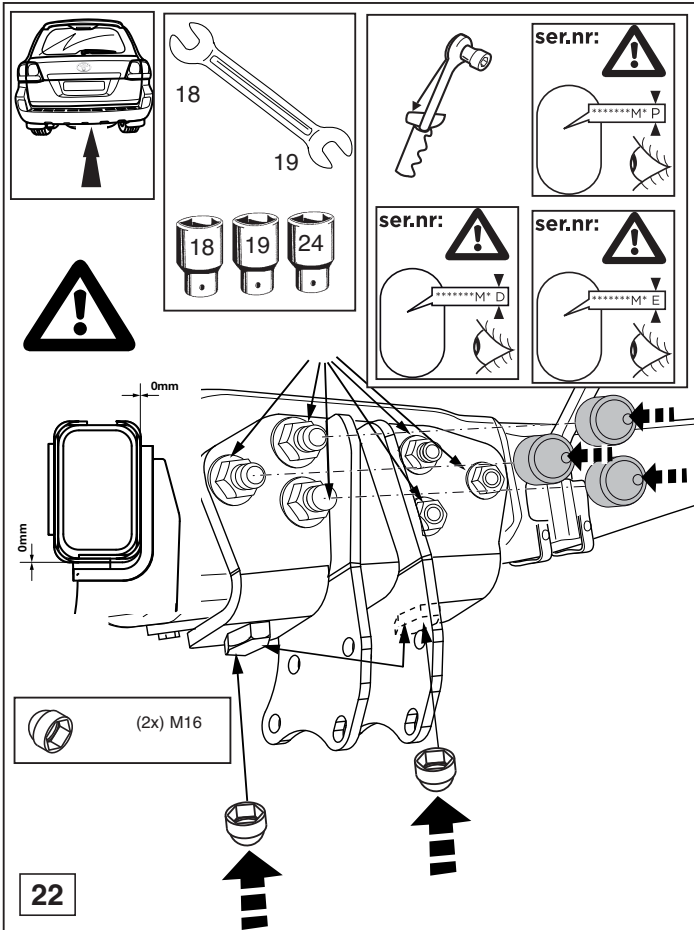
17a

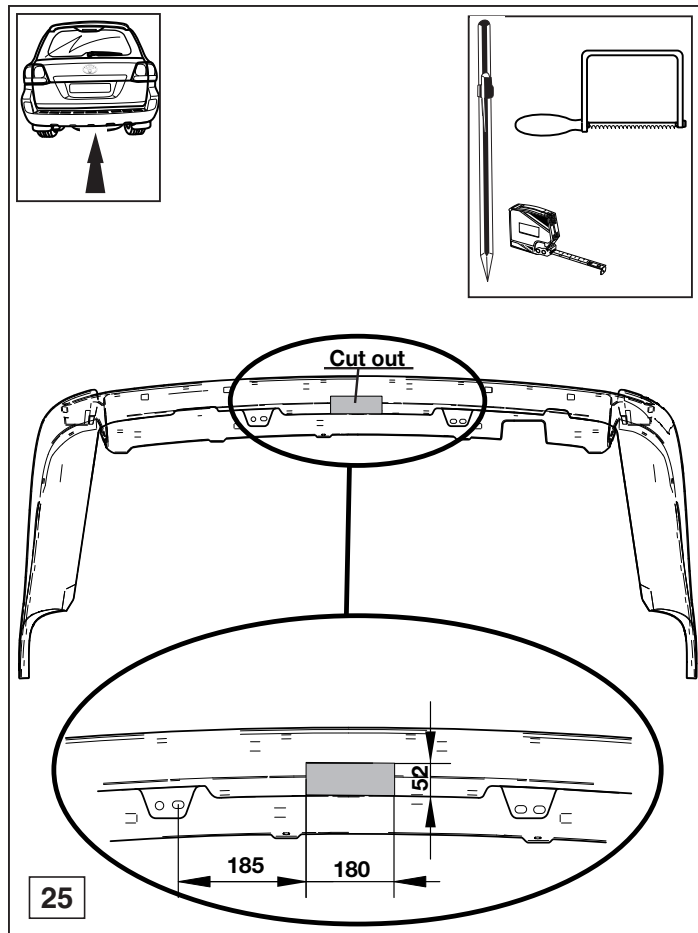
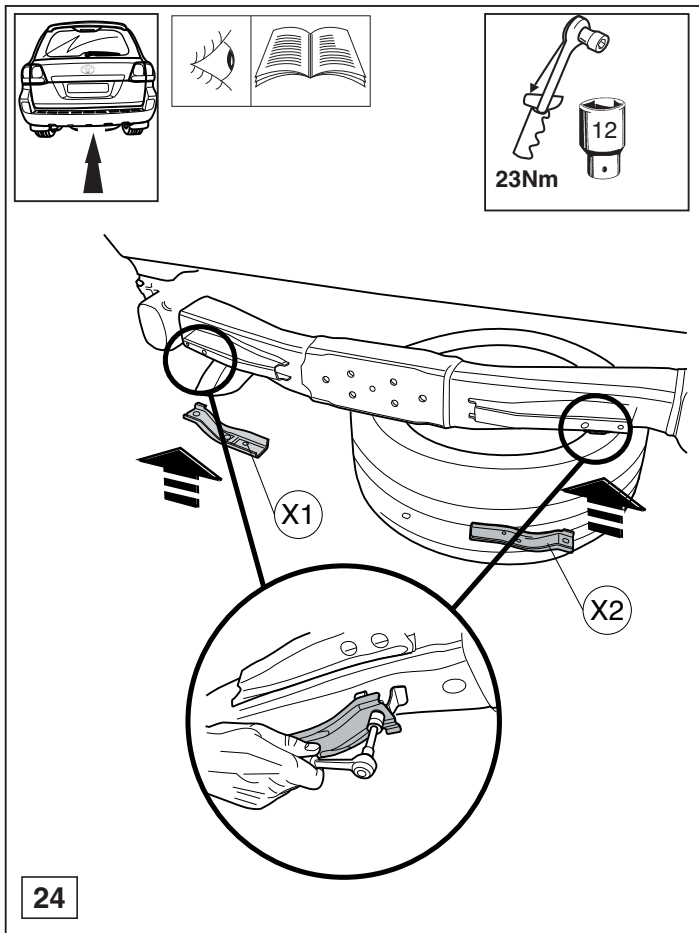


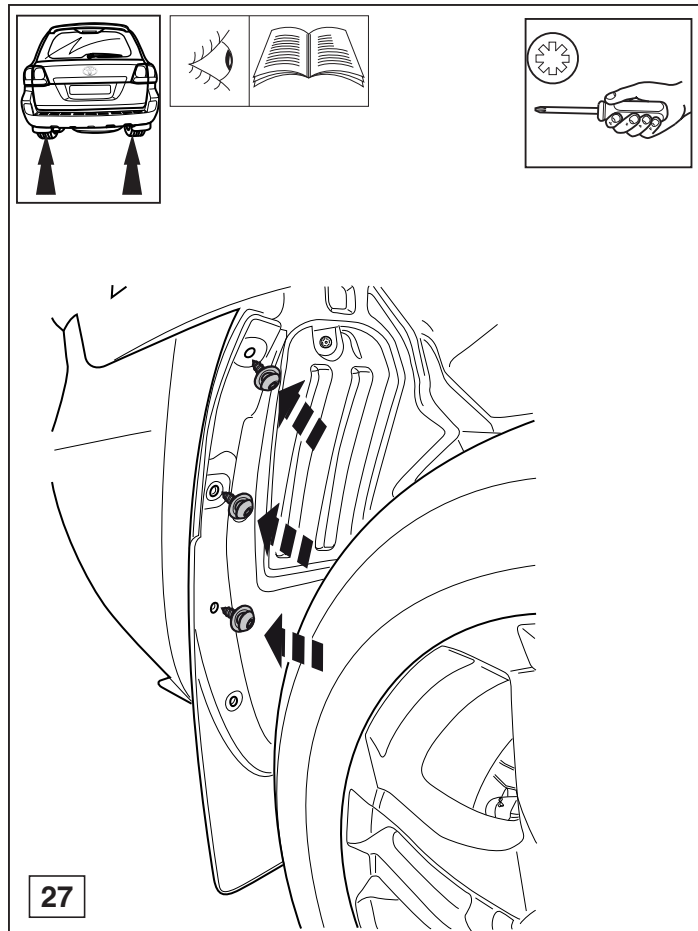
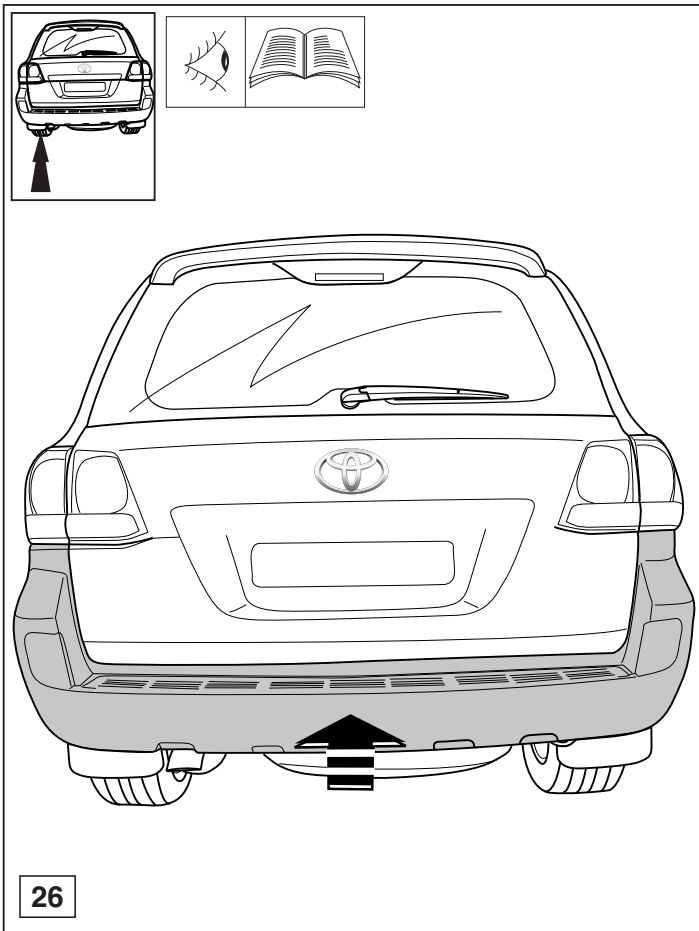
17b

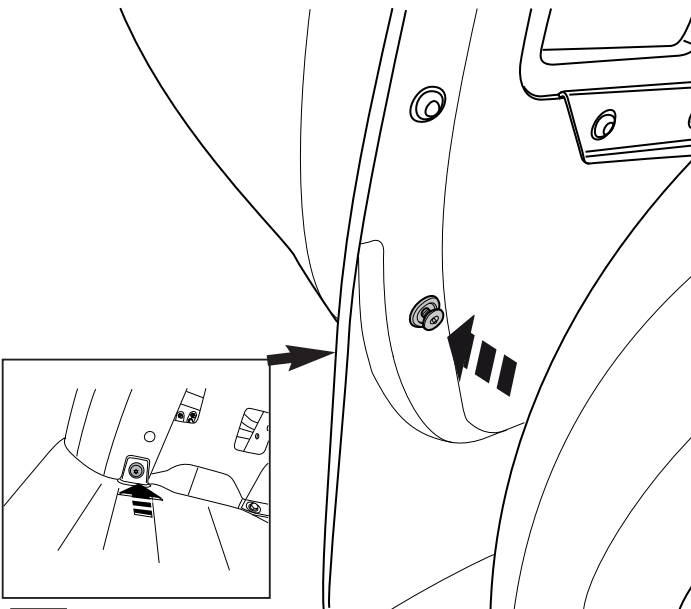
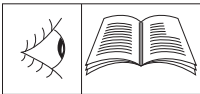
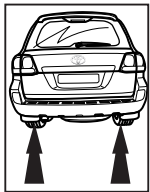




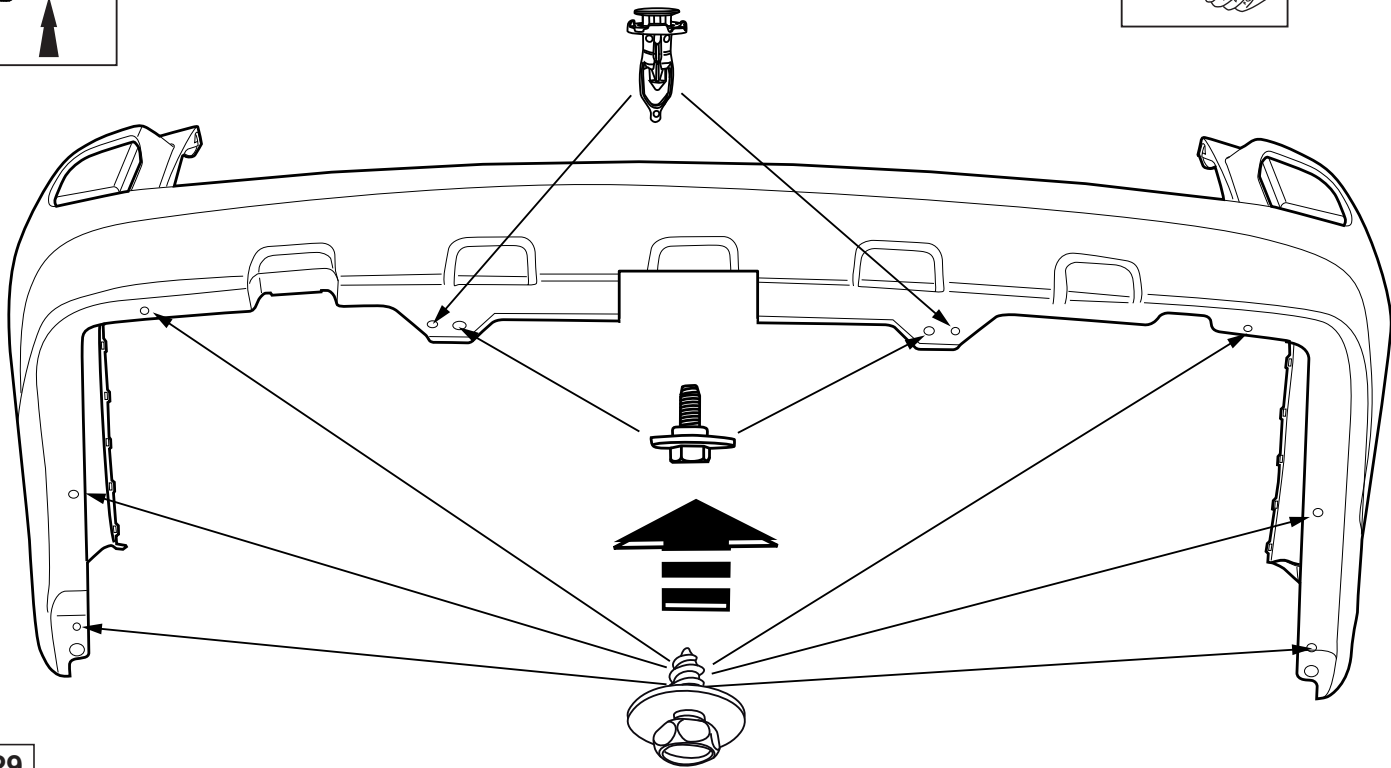
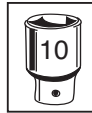
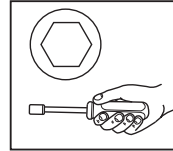
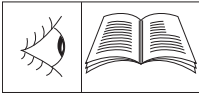
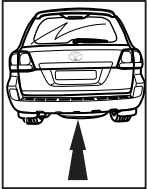


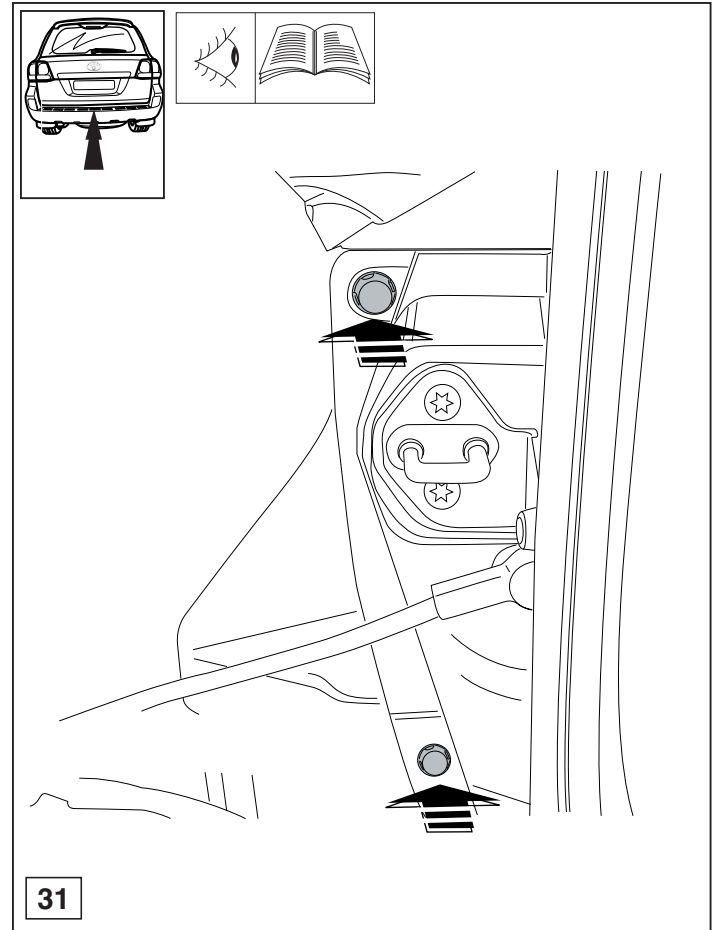
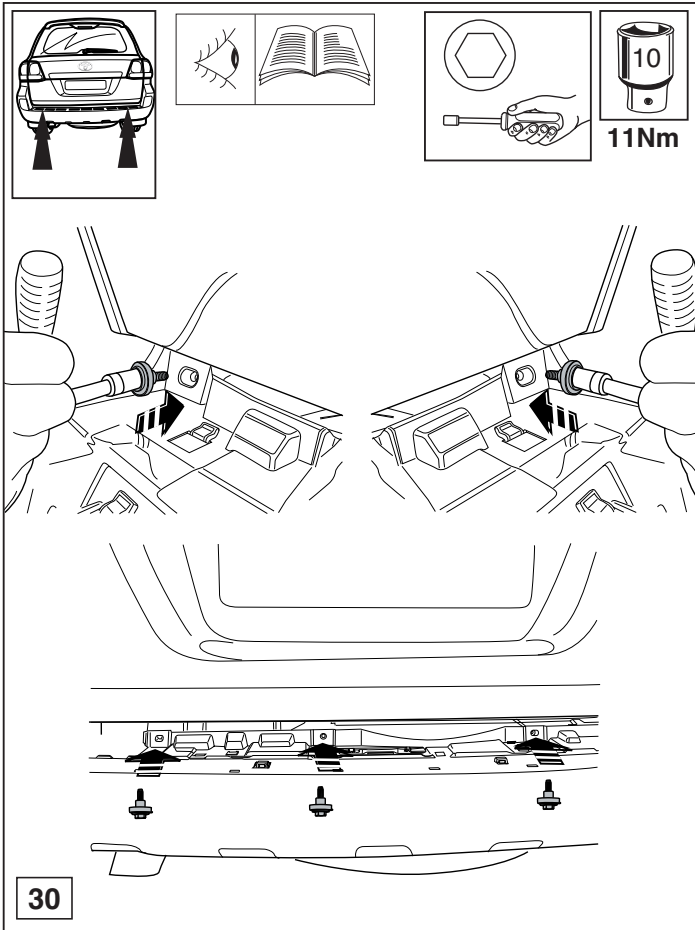


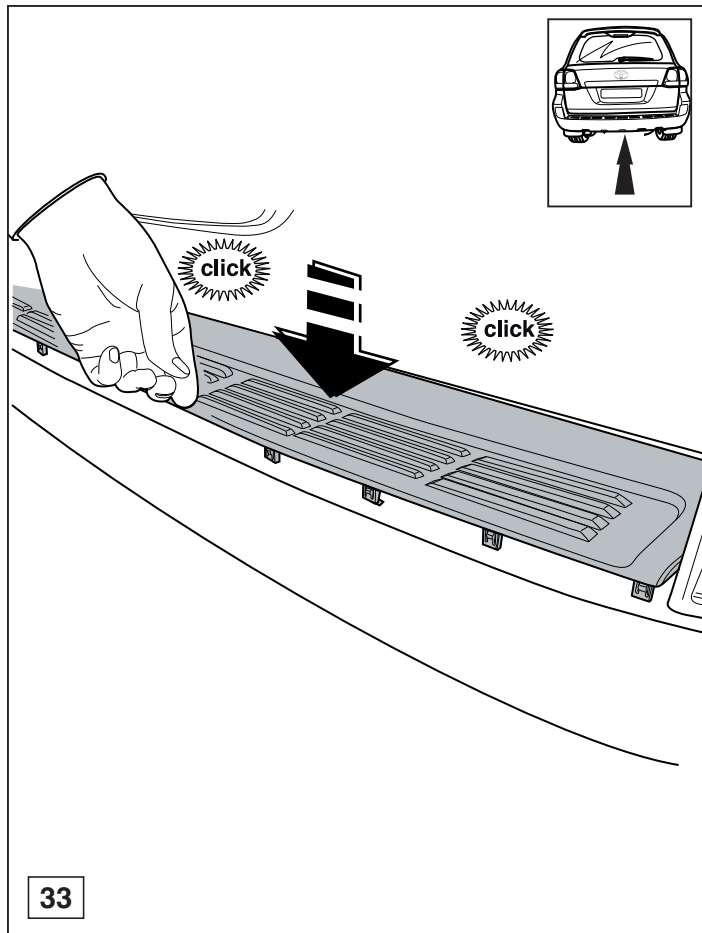
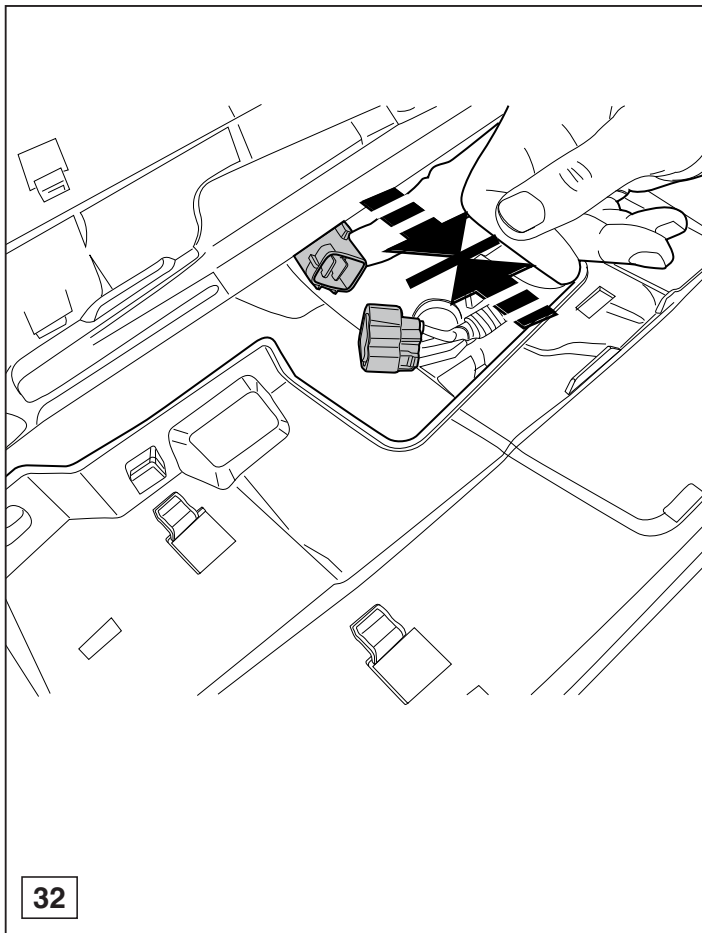


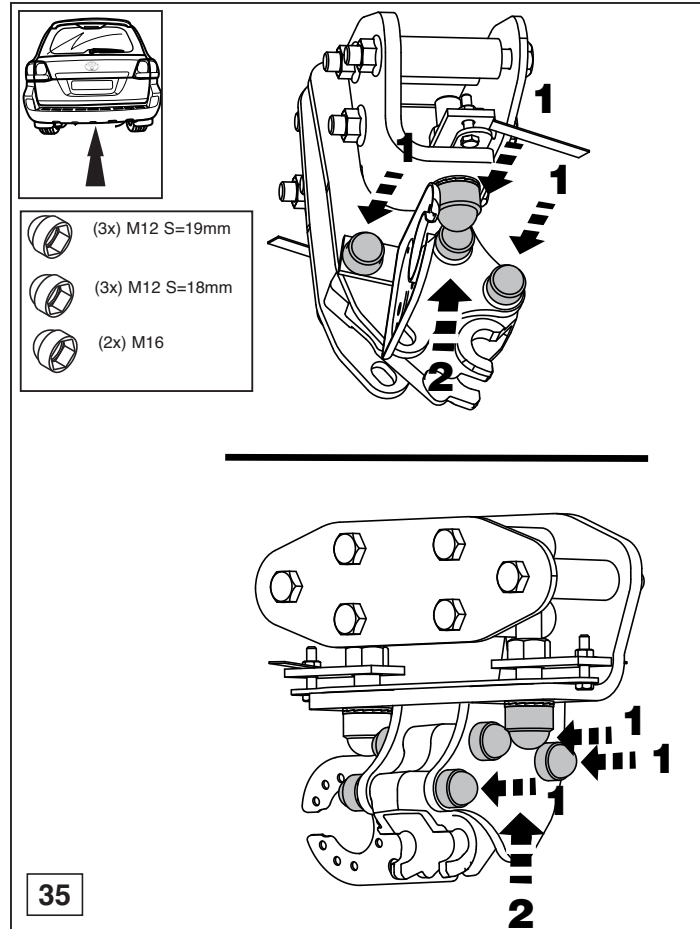
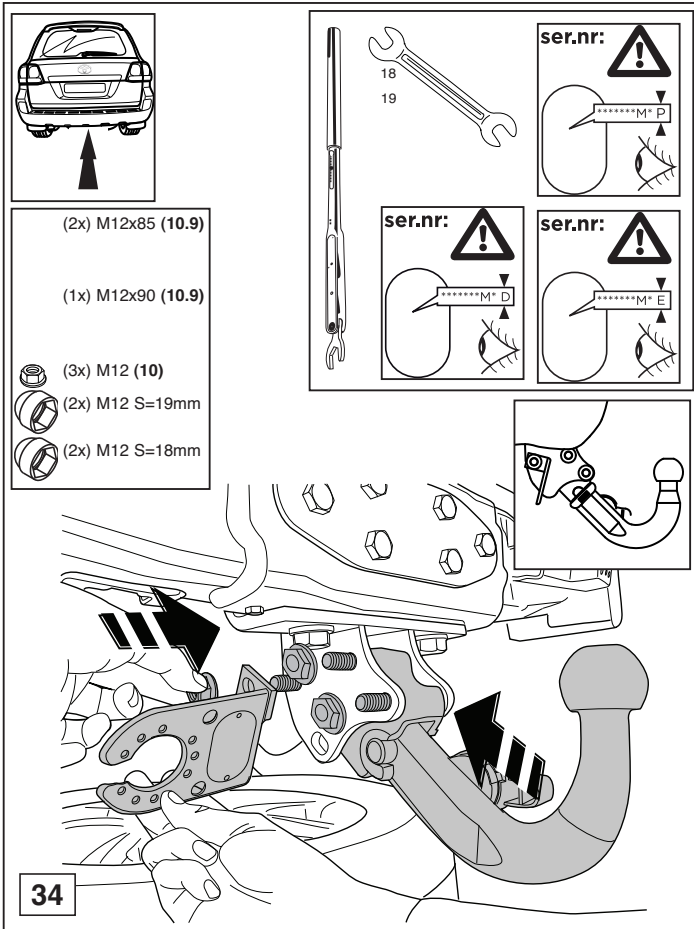


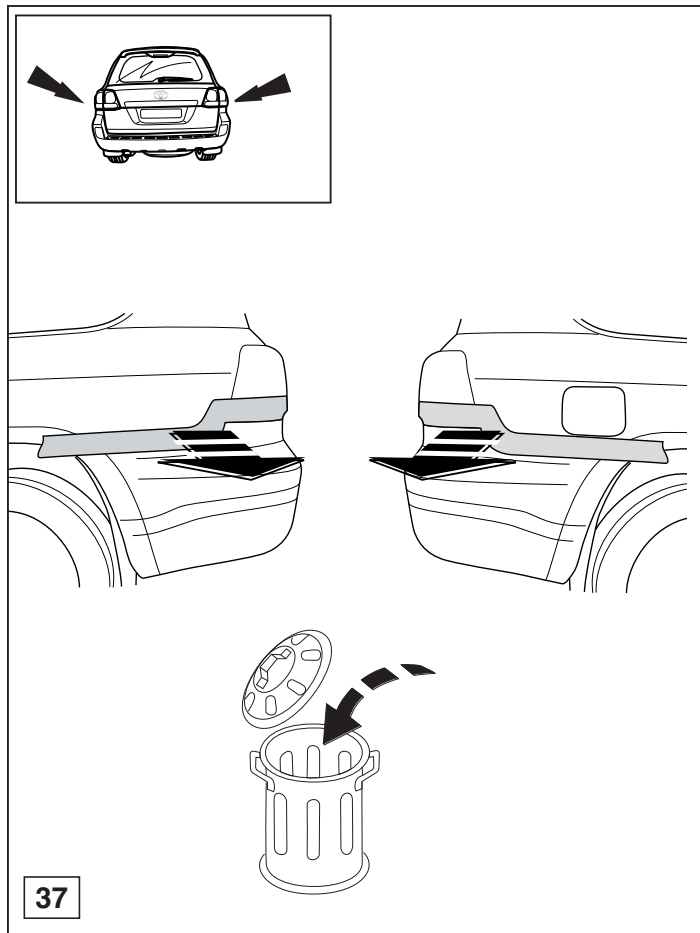
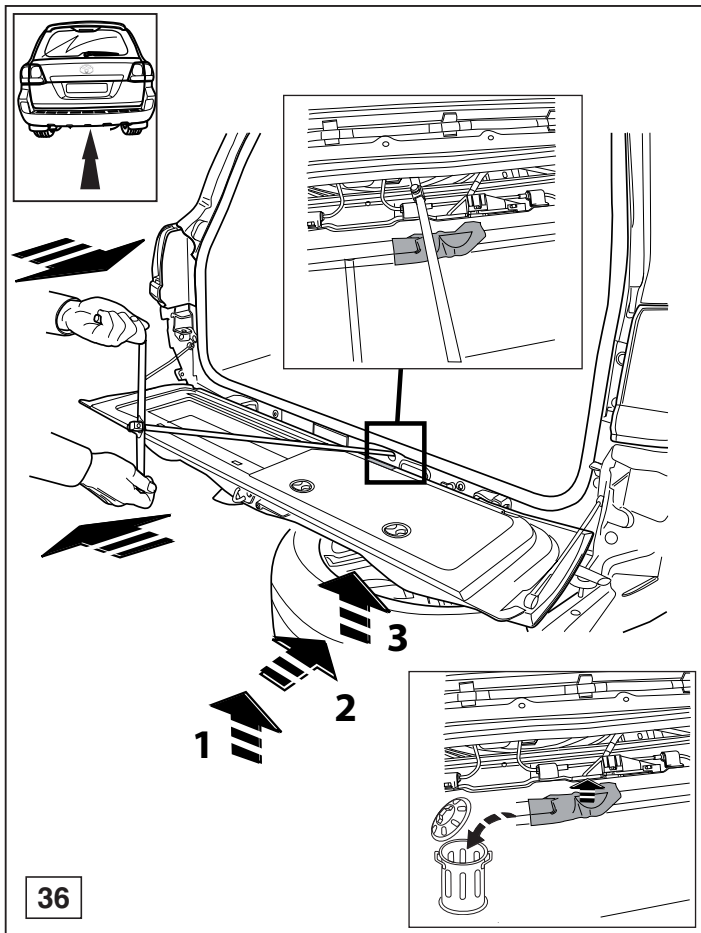
28

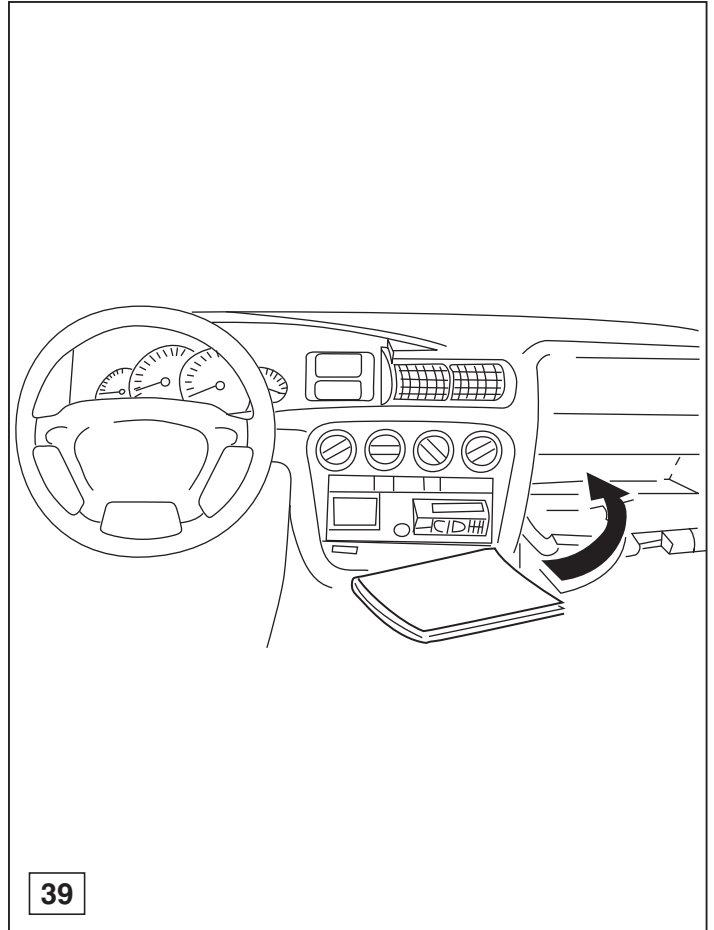
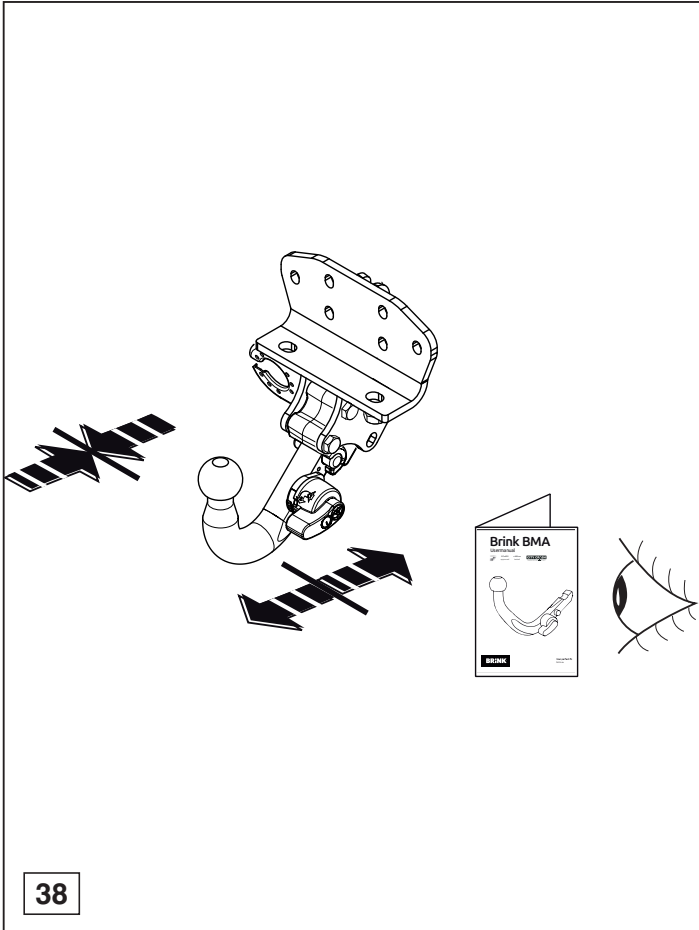














Dispositivo di traino tipo: 4247
Per autoveicoli: Toyota Land Cruiser V8; 2007 ->/ Lexus LX570; 2007->
Tipo funzionale: ** J200 * - G ** E * W
URJ201L-GNTGKW

Classe e tipo di attacco: A50-X
Omologazione: e11 00-6616
Valore D: 17,4 kN
Carico Verticale max. S: 140 kg

Larghezza rimorchiabile per Caravan e T.A.T.S.: 2,45m vedere CARTA di CIRCOLAZIONE VEICOLO (motrice) + 70 cm = ..arrotondare ai 5 cm superiore (vedi D.M.28/05/85)

Massa rimorchiabile: vedi carta di circolazione dell' autoveicolo

Per verificare l'idoneità del dispositivo di traino omologato a norma CEE 94/20, all'installazione sulla vettura su cui si intende procedere al montaggio, compilare la seguente formula (se necessario declassare la massa rimorchiabile):

$$D = \frac{T \times C}{T + C} \times 0,00981 \leq 17,4 \text{ kN}$$

dove: T= Massa Complessiva Max. della motrice (in kg)
C= Massa Rimorchiabile Max. della motrice (in kg)

DA COMPILARE PER IL COLLAUDO

DICHIARAZIONE DI CORRETTO MONTAGGIO: la sottoscritta Ditta dichiara di aver montato in maniera corretta ed in conformi/ alle prescrizioni sia del costruttore del veicolo che del costruttore del dispositivo stesso il seguente dispositivo di attacco meccanico:

tipo:.....
Il dispositivo di attacco sopra indicato è stato installato su autoveicolo
modello:.....
targa:.....
Data:.....

TIMBRO e FIRMA

Si dichiara inoltre di aver informato l'utente del veicolo sull'USO e MANUTENZIONE del dispositivo stesso.