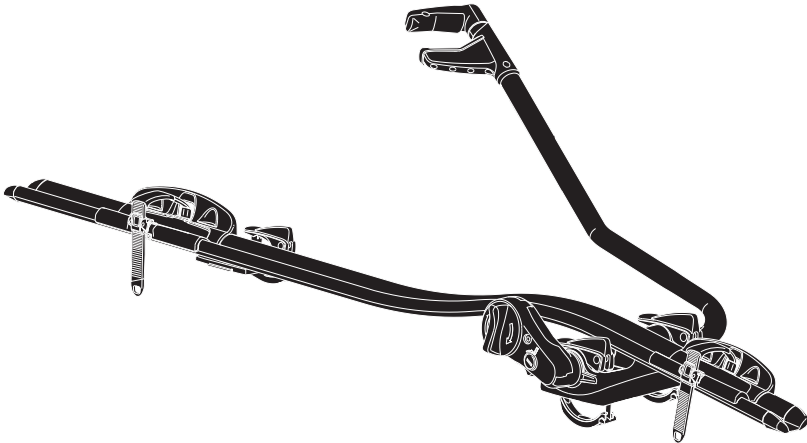


Thule ProRide 591

➤ Instructions



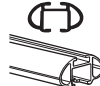
www.thule.com
ID 1000000000

**CITY CRASH**

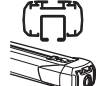
Complies with ISO norm



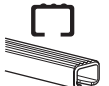
WingBar



AeroBar



SlideBar



SquareBar

591018, 591040

C.20140415
501-6741-09

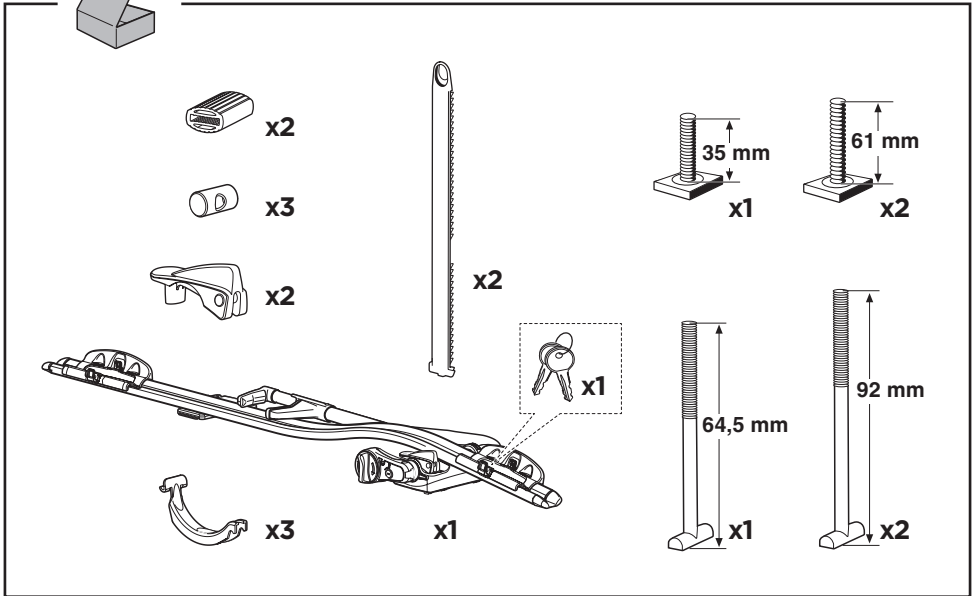
Bring your life
thule.com

EN	Roof-mounted bike carrier	UK	Багажник для велосипедів, що монтується на даху	
DE	Dachfahrradträger	BG	Покривен багажник за велосипеди	
FR	Porte-vélo sur le toit	CS	Nosič jízdních kol s montáží na střechu	
NL	Fietsdrager voor op het dak	SK	Nosič bicyklov s montážou na strechu	
IT	Portabicicli da installare sul tetto	SL	Nosilec za kolesa	
ES	Portabicicletas de techo	HR/BiH	Krovni nosač bicikla	
PT	Suporte para bicicleta para teto	RO	Suport pentru bicicletă montat pe pavilion	
SV	Takmonterad cykelhållare	HU	Tetőre szerelhető kerékpártartó	
DK	Tagmonteret cykelholder	EL	Σχάρα ποδηλάτου οροφής	
NO	Takmonterte lasteholdere	TR	Araç üstüne bağlanan bisiklet taşıyıcı	
FI	Katolle asennettava polkupyöräteline		באגון אופניים המואבא על הגג	HE
ET	Katusela paigaldatav jalgrattahoidik		حامل الدراجة للتثبيت على السقف	AR
LV	Uz jumta uzstādāms velosipēdu turētājs	ZH	頂置自行車架	
LT	Ant stogo tvirtinami dviračių laikikliai	JA	ルーフマウント型サイクルキャリア	
PL	Bagażnik rowerowy montowany na dachu	KO	지붕 장착 자전거 캐리어	
RU	Устанавливаемое на крыше крепление для велосипедов	TH	โครงยึดจักรยานแบบติดตั้งบนหลังคา	

4 kg

Max 20 kg

Max 130 km/h



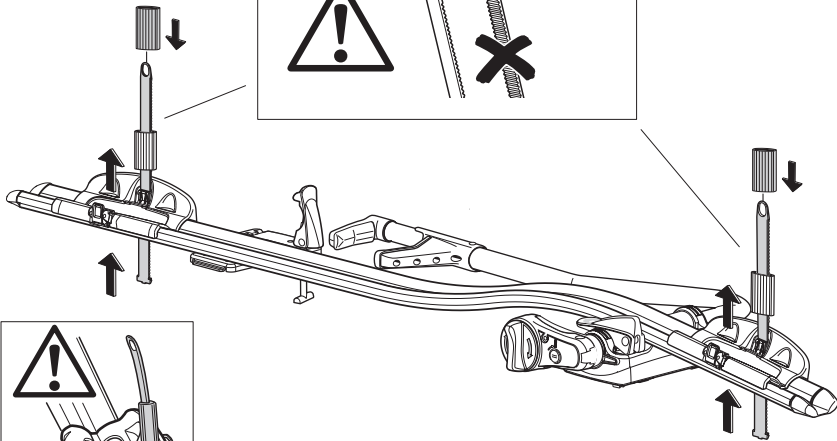
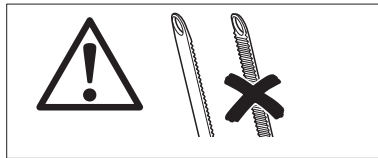
1



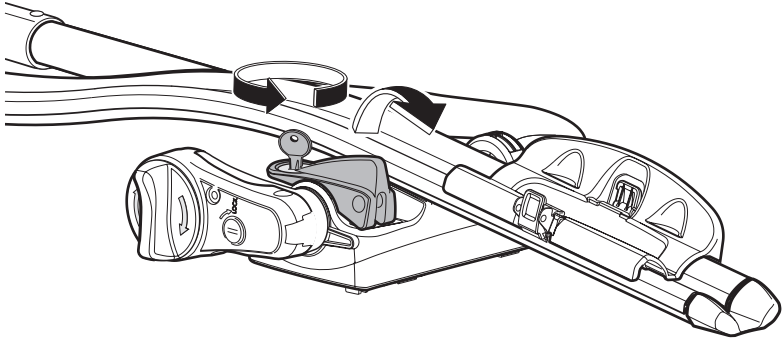
x2



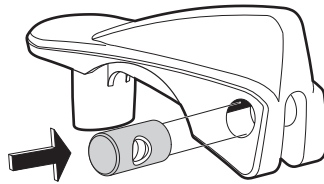
x2



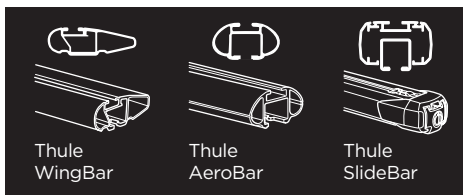
2



3



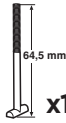
i



4



→ 4 - 6



x1



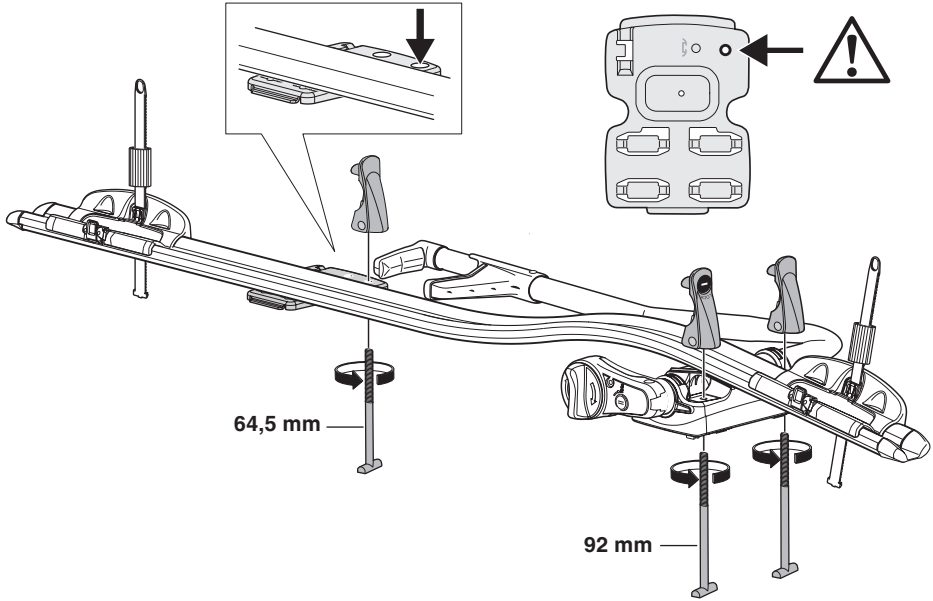
x2



x1



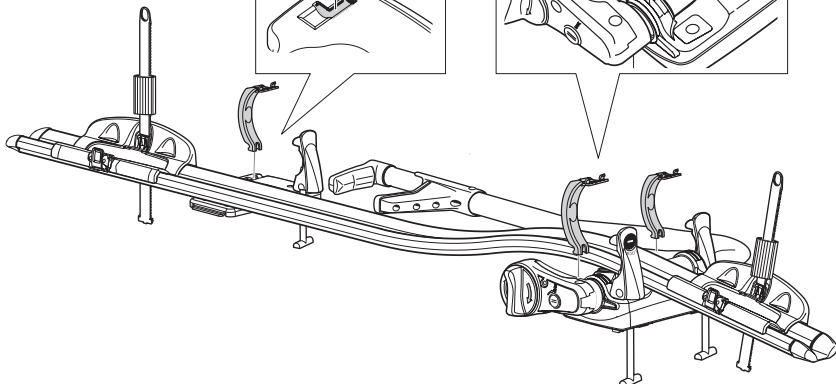
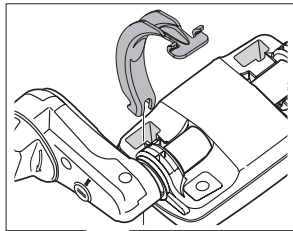
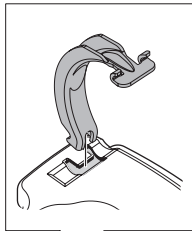
x2



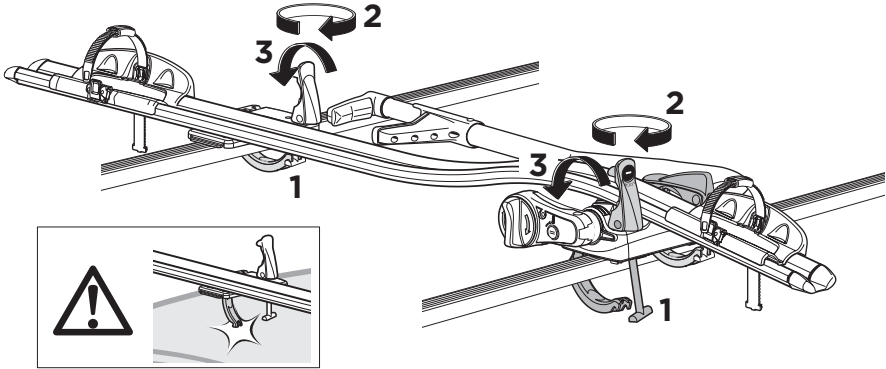
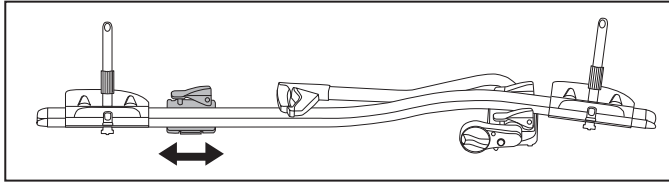
5



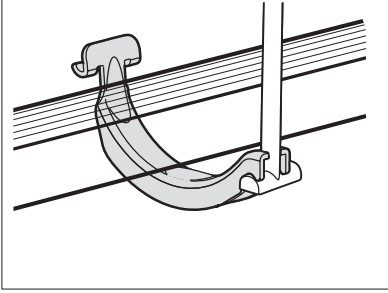
x3



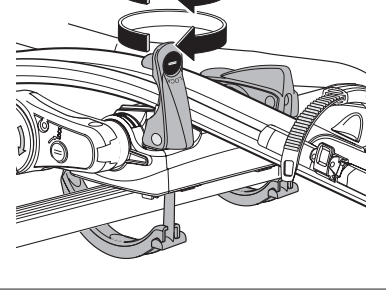
6



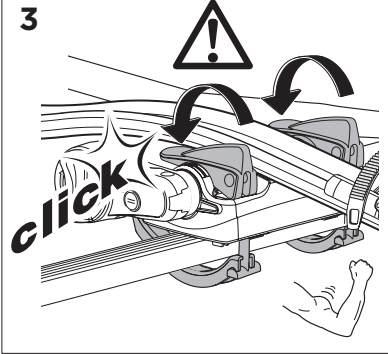
1



2



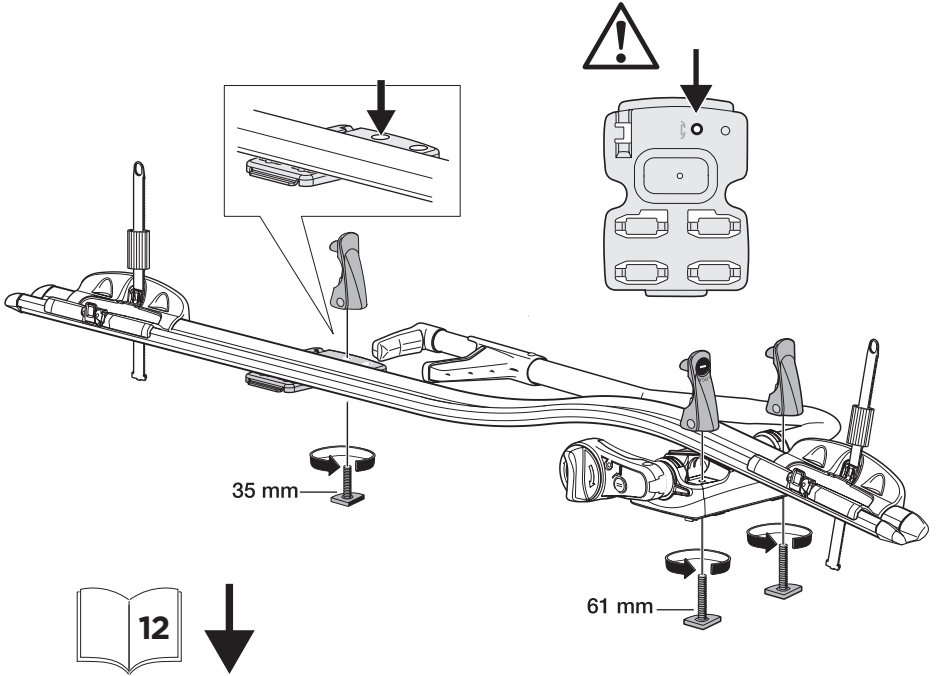
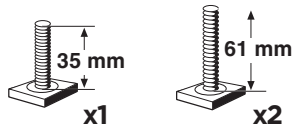
3



7

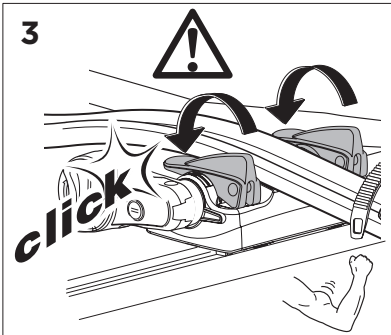
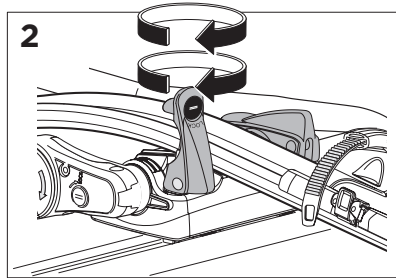
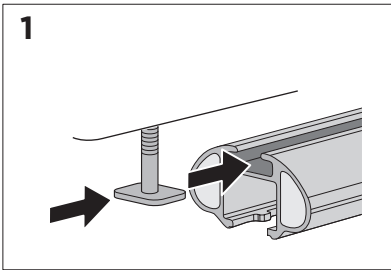
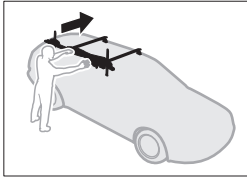
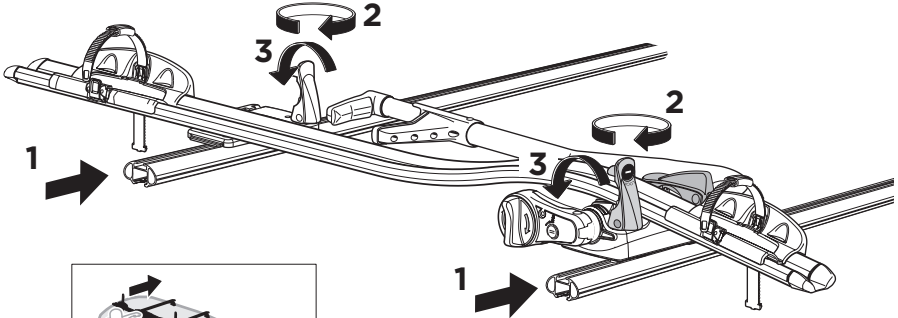
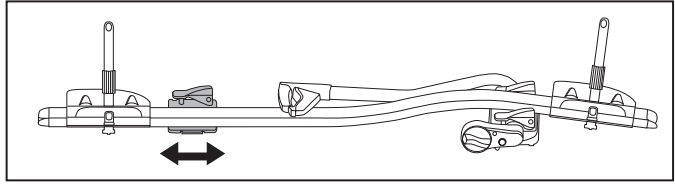
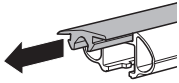


→ 7 - 8

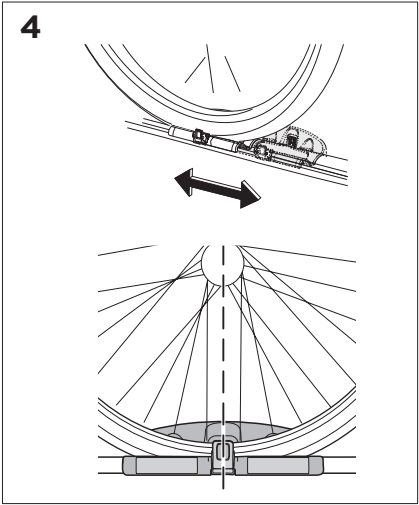
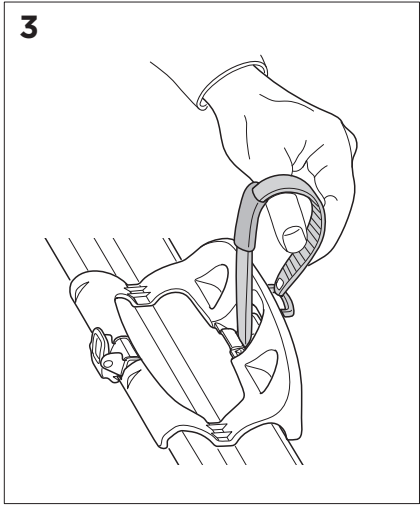
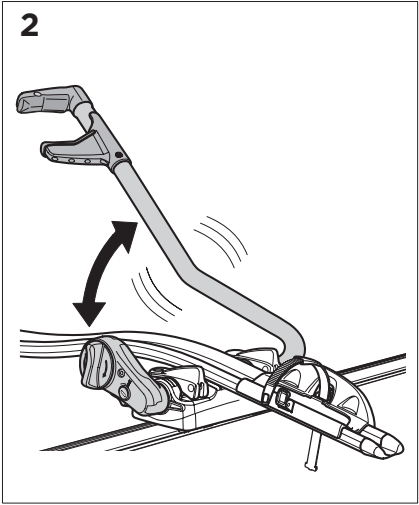
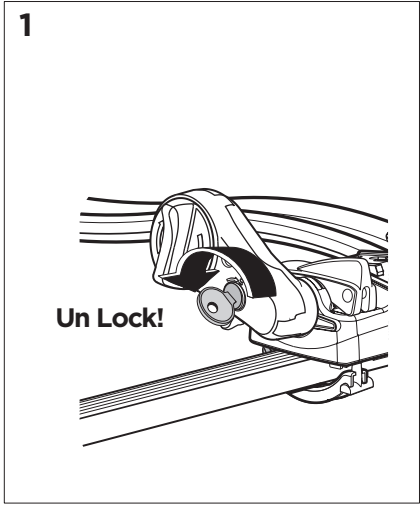


Thule ProRide 591 T-track Adapter Fit Table			
591	Standard/Universal	Square bars	
		Aluminium bars	
	Included	20x20 mm T-track Adapter	
	Optional	30x24 mm T-track Adapter 889-1	
		Thule WingBar/SlideBar/AeroBar or other 20 mm T-track	
		Other 24 mm T-track (e.g. BMW)	

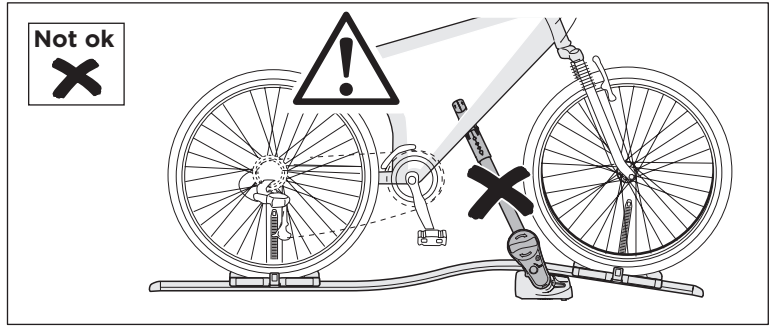
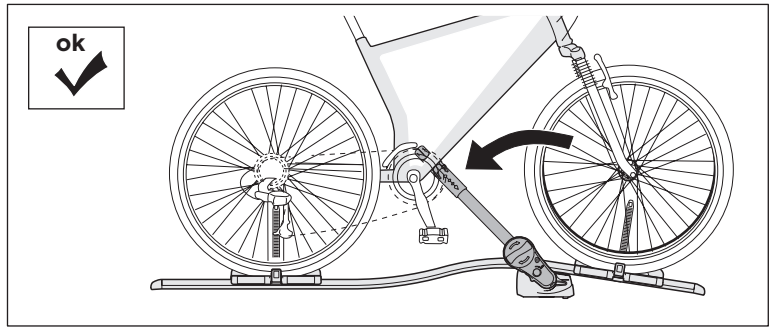
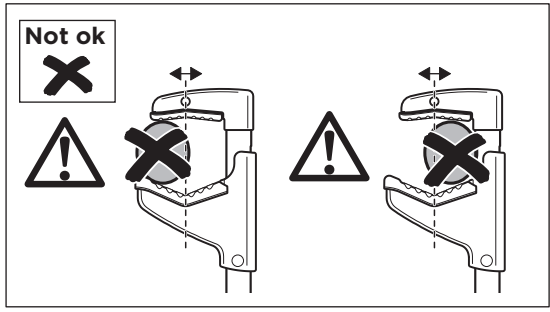
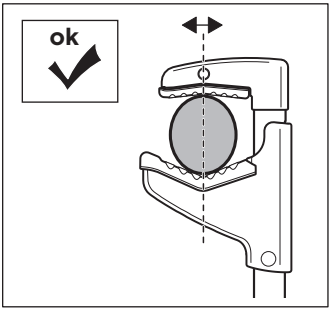
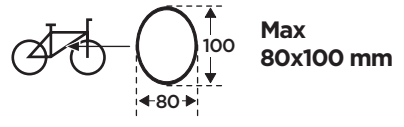
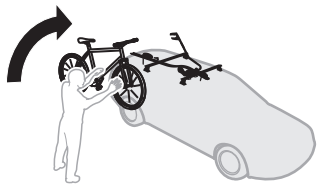
8



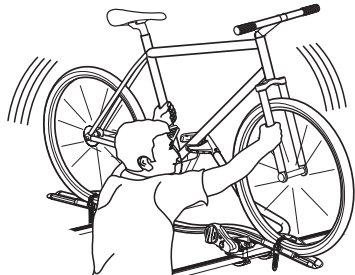
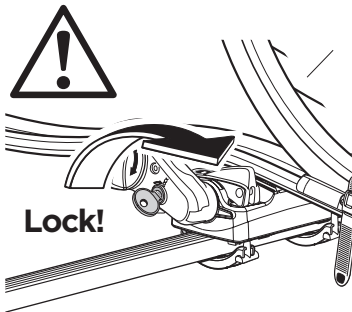
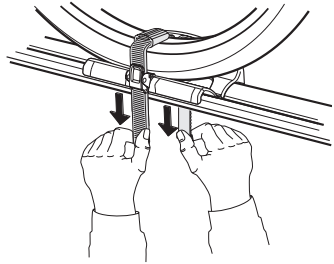
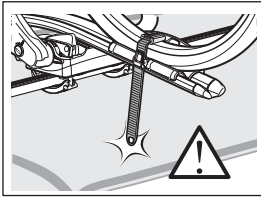
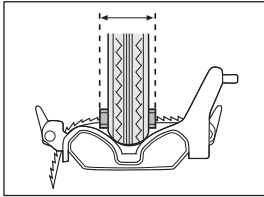
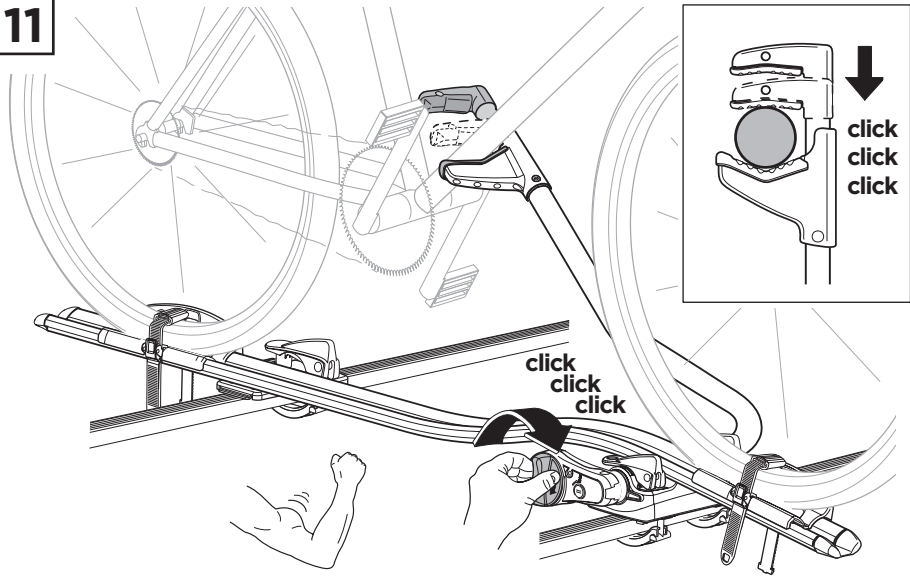
9



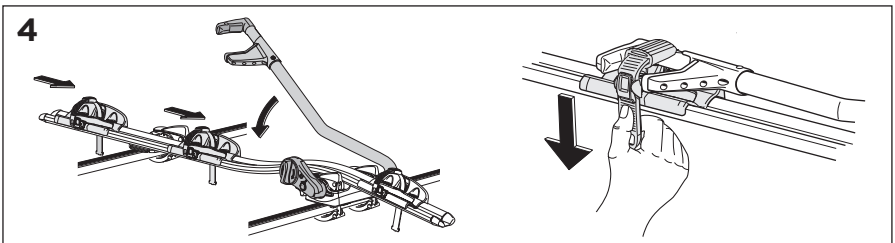
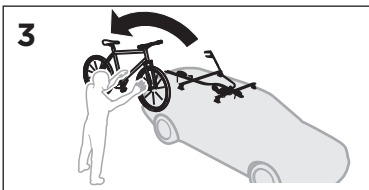
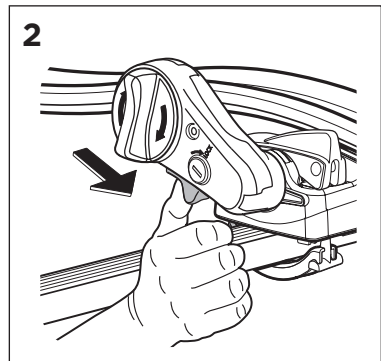
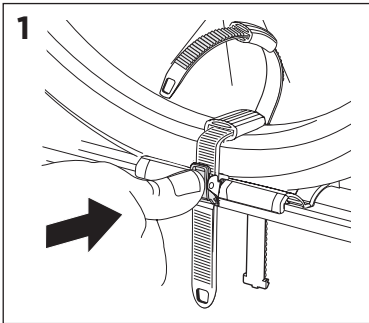
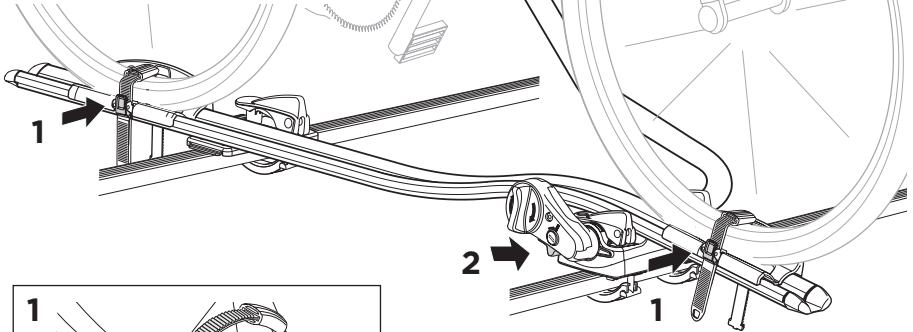
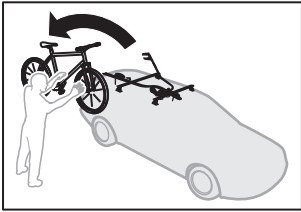
10



11



i

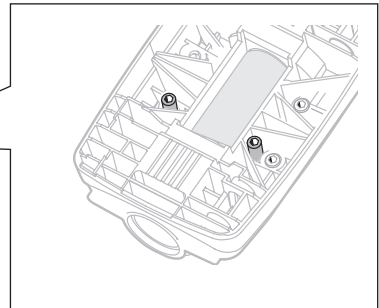
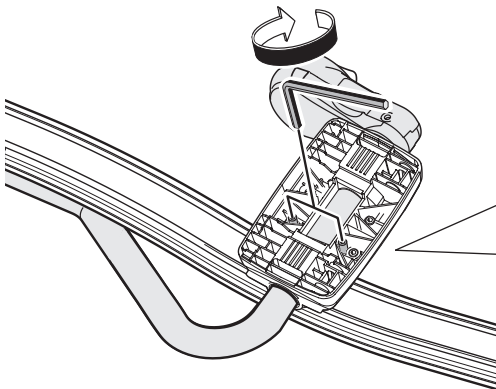
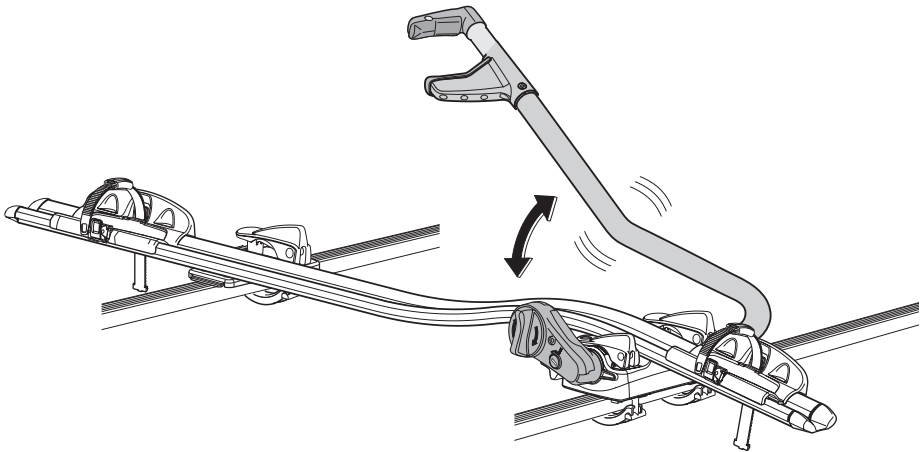


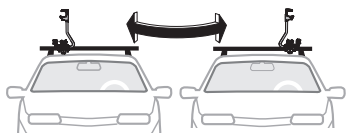
i

EN Adjustment
DE Afstelling
FR Réglage
NL aanpassing
IT Regolazione
ES Ajuste
PT Ajuste
SV Justering
DK Justering
NO Justering
FI Säätäminen

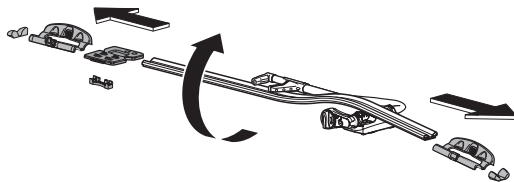
ET Reguleerimine
LV Regulēšana
LT Reguliavimas
PL Regulacja
RU Регулировка
UK Регулювання
BG Регулиране
CS Nastavení
SK Nastavenie
SL Nastavitev
HR/BiH Podešenje

RO Reglare
HU Beállítás
EL Ρύθμιση
TR Ayarlama
AR ضبط
HE כווןן
ZH 調整
JA 調整
KO 조정
TH การปรับ

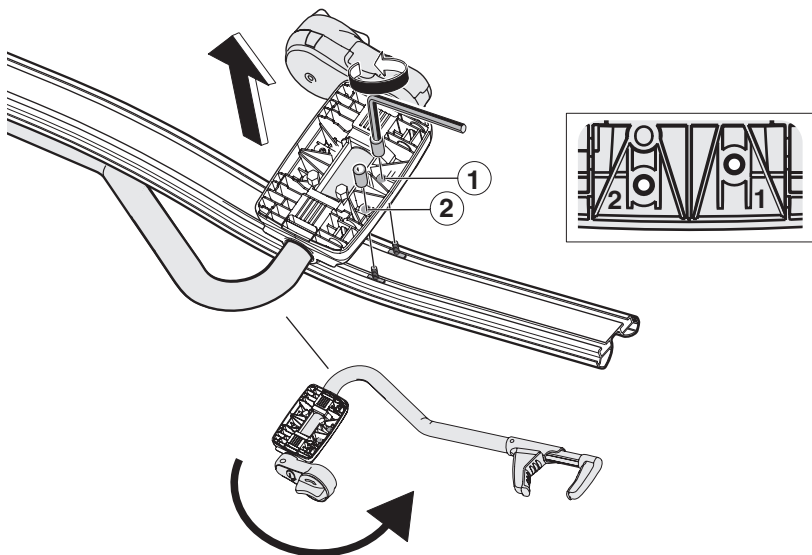




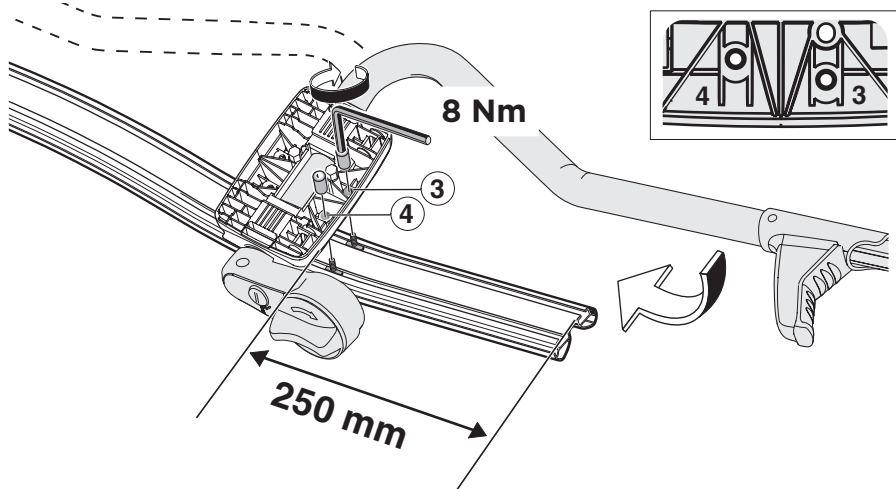
1



2

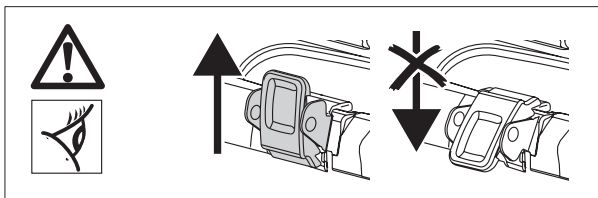
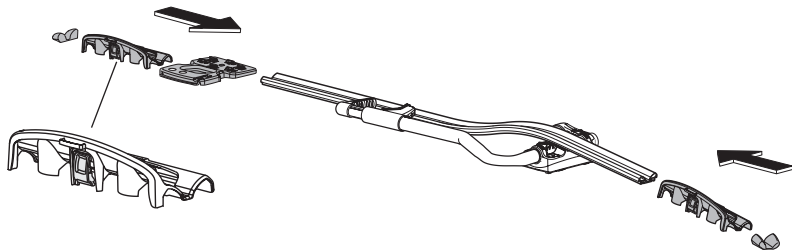


3

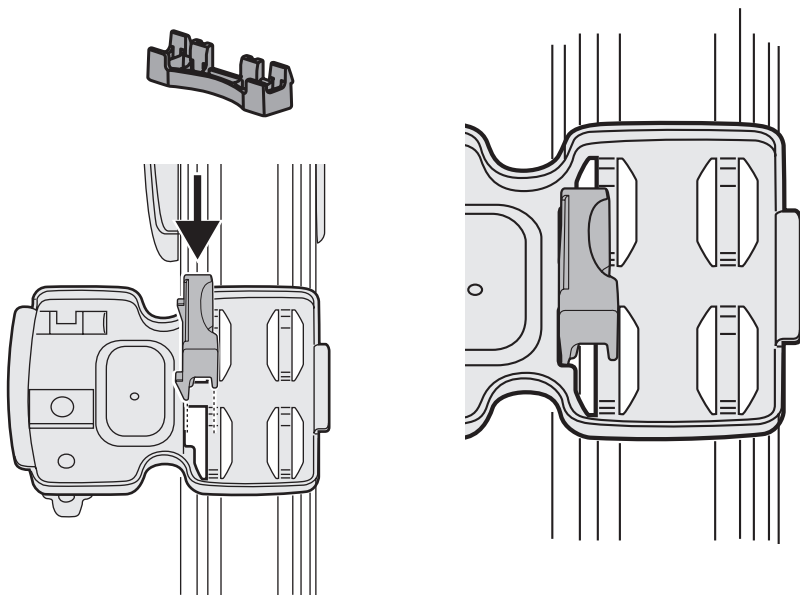




4



5

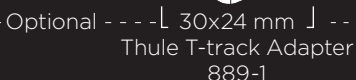




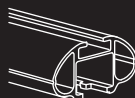
Thule ProRide 591 T-track Adapter Fit Table

591

Standard/Universal



Square bars



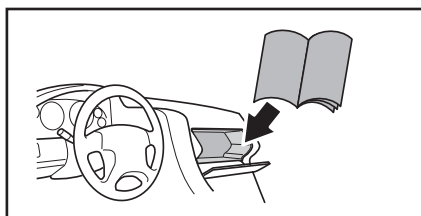
Aluminium bars



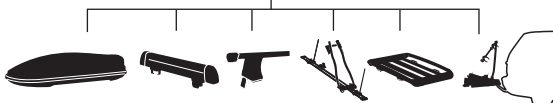
Thule WingBar/
SlideBar/AeroBar
or other 20 mm T-track



Other 24 mm T-track
(e.g. BMW)



Thule One-Key System



544 (x4)

596 (x6)

588 (x8)

452 (x12)

McGrp.Ru



Сайт техники и электроники

Наш сайт McGrp.Ru при этом не является просто хранилищем [инструкций по эксплуатации](#), это живое сообщество людей. Они общаются на форуме, задают вопросы о способах и особенностях использования техники. На все вопросы очень быстро находят ответы от таких же посетителей сайта, экспертов или администраторов. Вопрос можно задать как на форуме, так и в специальной форме на странице, где описывается интересующая вас техника.