

**THULE**<sup>®</sup>  
SWEDEN

- GB** Fitting instructions
- D** Montageanleitung
- F** Instructions de montage
- NL** Montage-instructies
- I** Istruzioni per il montaggio
- E** Instrucciones de montaje
- PT** Instruções de Montagem
- S** Monteringsanvisning
- FIN** Asennusohje
- EST** Paigaldusjuhend
- LAT** Stiprināšanas instrukcija
- LIT** Pritvirtinimo instrukcijos
- PL** Instrukcja montażu
- RU** Инструкции по установке
- CZ** Návod na montáž
- SK** Návod na montáž
- SLO** Navodila za pritrjevanje
- HR** Uputa za sastavljanje
- HU** A felszerelés módja
- GR** Οδηγίες συναρμολόγησης
- TR** Montaj talimatları
- 中文 安装说明
- 日本語 取扱(取付)説明書
- 한국어 장착 지침
- ไทย คำแนะนำการติดตั้ง

- MAZDA New Familia Van, 5-dr Estate, 06- (JPN)*
- NISSAN AD, 5-dr Estate, 06- (JPN)*
- NISSAN AD Expert, 5-dr Estate, 06- (JPN)*
- NISSAN Wingroad, 5-dr Estate, 06- (JPN)*

**RAPID  
SYSTEM**

**Kit 1407**



**Follow me...**

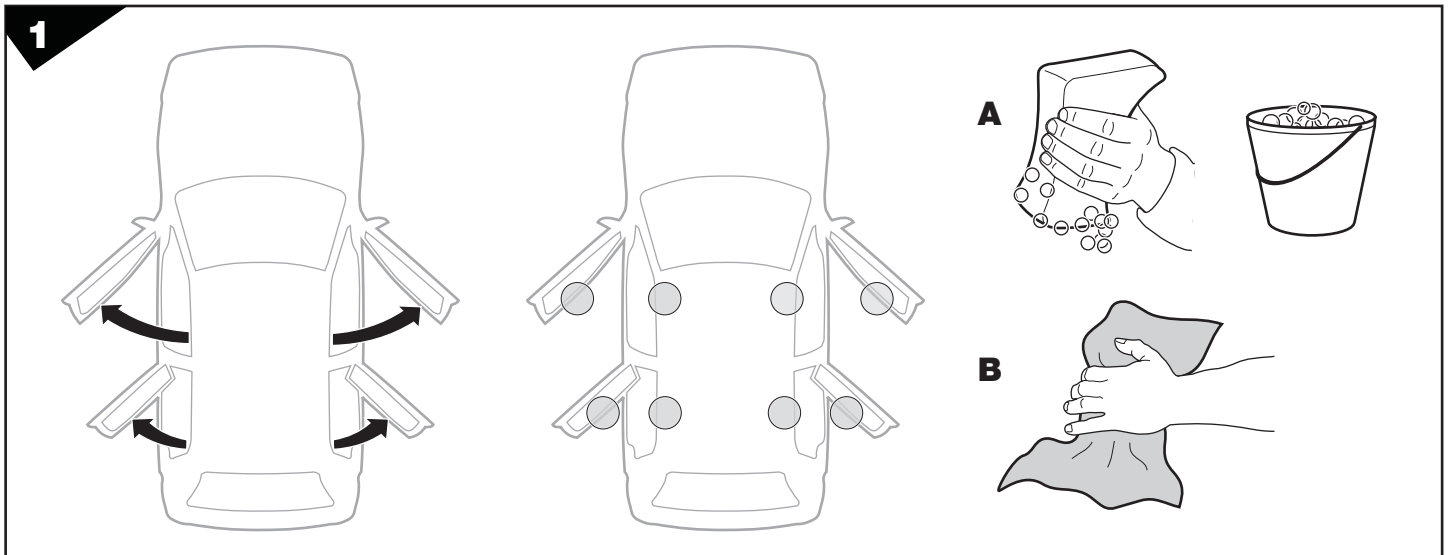
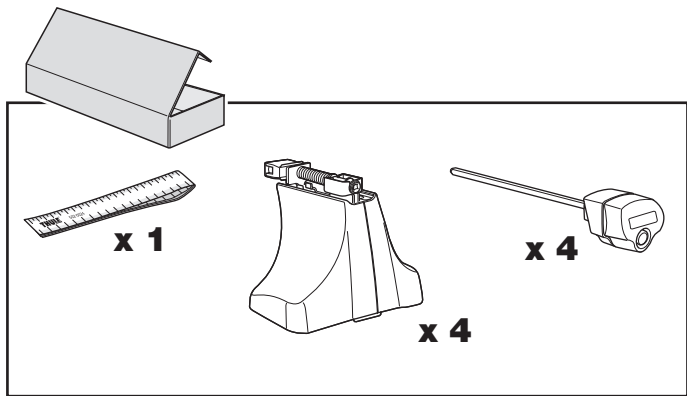
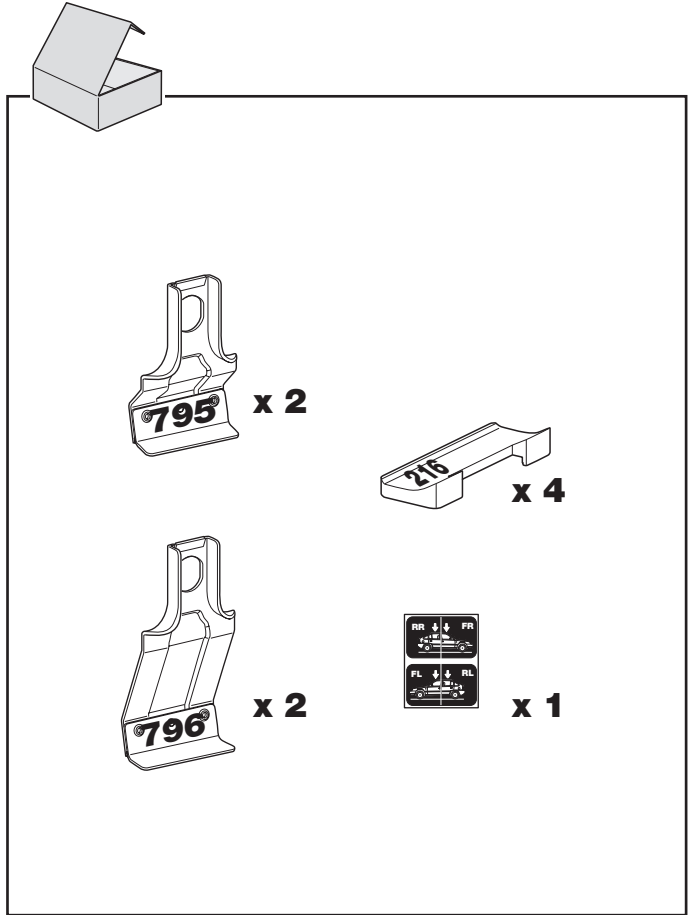
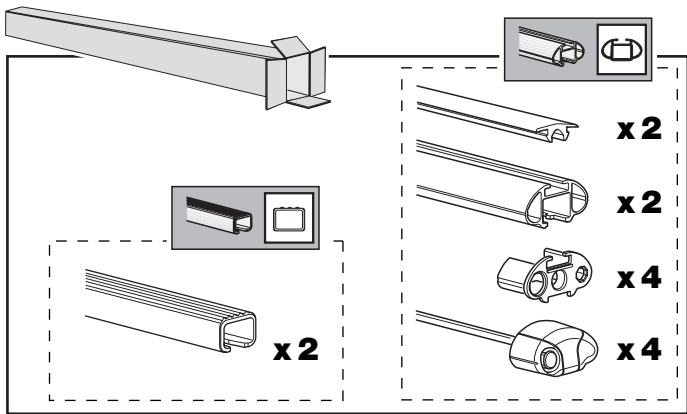
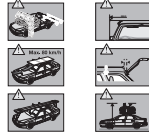
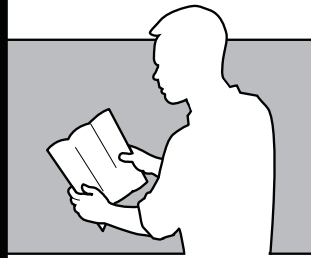
**THULE**<sup>®</sup>  
SWEDEN

Box 69, 330 33 Hillerstorp, SWEDEN  
www.thule.com

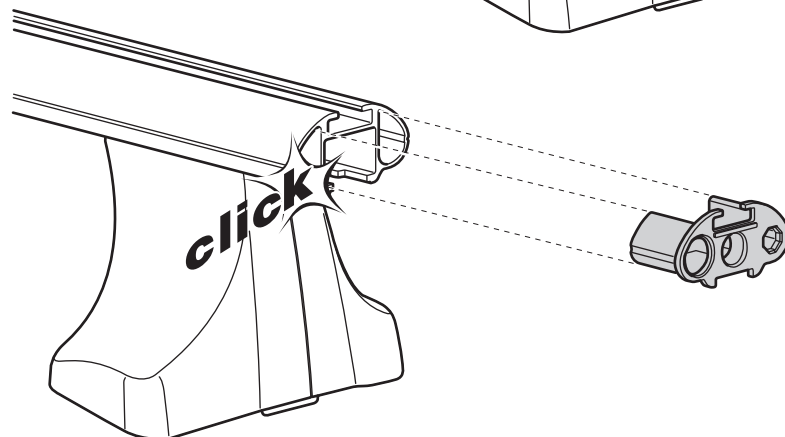
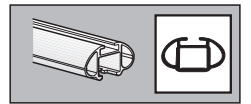
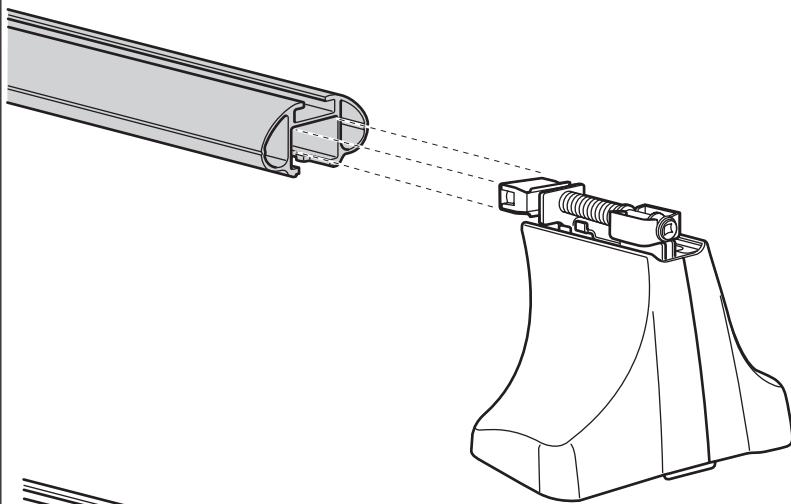
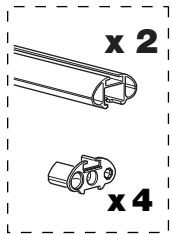
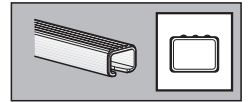
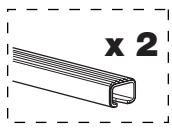
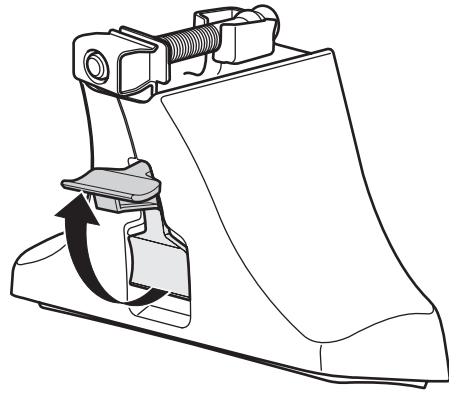
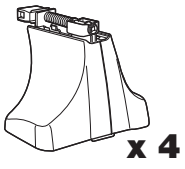
710•3DF/8F/501-1407-02

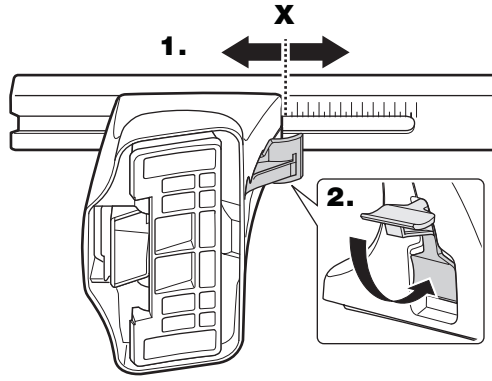
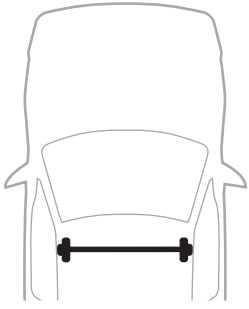
**THULE**

- GB** Security regulations
- D** Sicherheits-Vorschriften
- F** Instructions importantes
- NL** Veiligheidsvoorschriften
- I** Norme di sicurezza
- E** Reglas de seguridad
- PT** Normas de segurança
- S** Säkerhetsföreskrifter
- FIN** Turvallisuusohjeet
- EST** Ohutusjuhised
- LAT** Drošības noteikumi
- LIT** Saugumo taisyklės
- PL** Wykazanie bezpieczeństwa
- HU** Biztonsági előírások
- CZ** Pokyny na montáž
- SK** Bezpečnostné predpisy
- SLO** Varnostni predpisi
- HR** Pravila sigurnosti
- HU** Biztonsági előírások
- GR** Κανονισμοί Ασφαλείας
- TR** Güvenlik kuralları
- 中** 安全提示
- 日** 安全注意
- 泰** 安全提示
- 泰** 安全提示

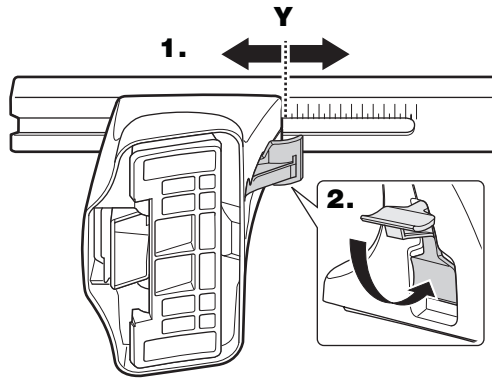
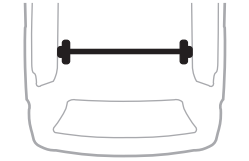


2

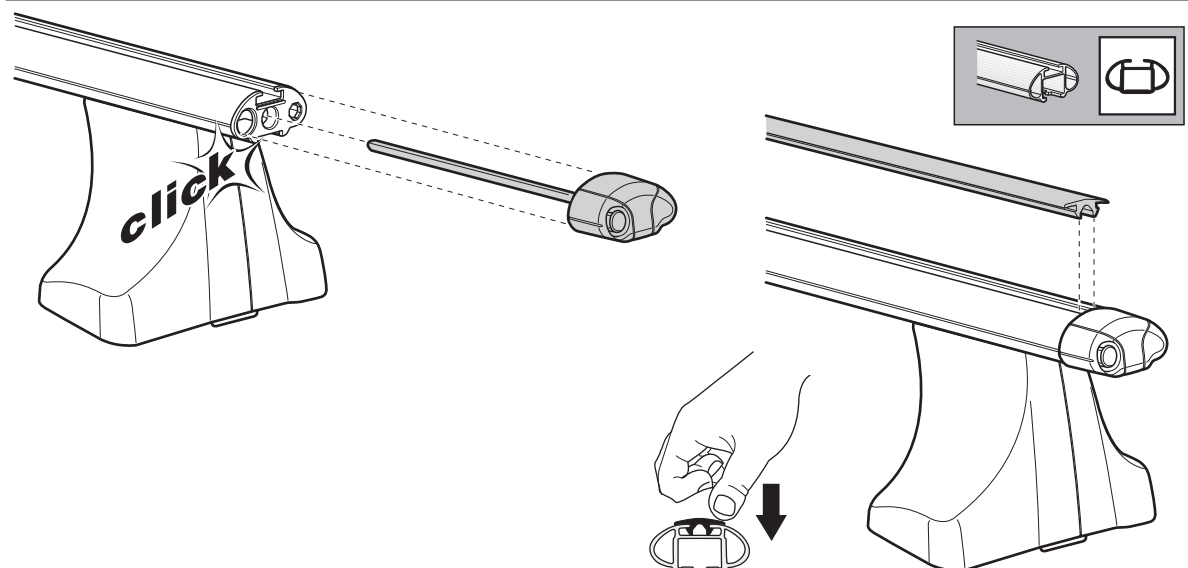
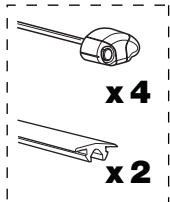
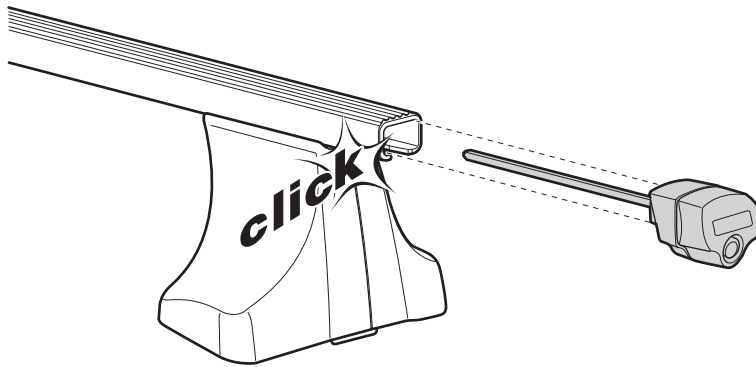
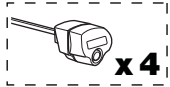


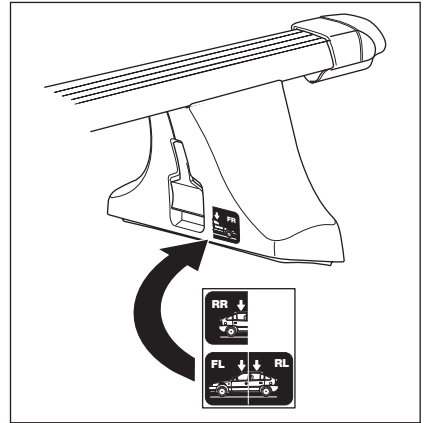
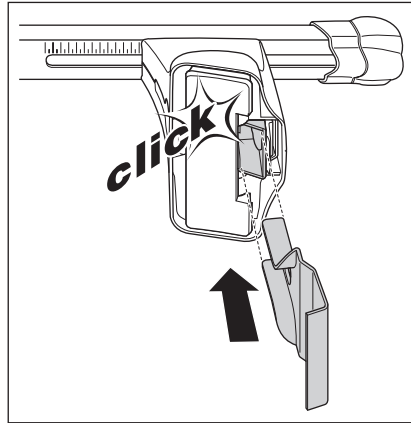
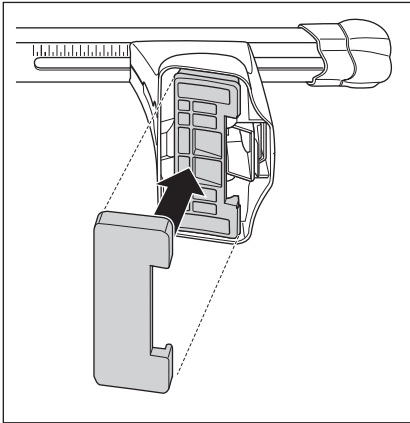
**3**

	<b>X</b>
<b>MAZDA New Familia Van</b> , 5-dr Estate, 06- (JPN)	<b>37,5</b>
<b>NISSAN AD</b> , 5-dr Estate, 06- (JPN)	<b>37,5</b>
<b>NISSAN AD Expert</b> , 5-dr Estate, 06- (JPN)	<b>37,5</b>
<b>NISSAN Wingroad</b> , 5-dr Estate, 06- (JPN)	<b>37,5</b>



	<b>Y</b>
<b>MAZDA New Familia Van</b> , 5-dr Estate, 06- (JPN)	<b>32</b>
<b>NISSAN AD</b> , 5-dr Estate, 06- (JPN)	<b>32</b>
<b>NISSAN AD Expert</b> , 5-dr Estate, 06- (JPN)	<b>32</b>
<b>NISSAN Wingroad</b> , 5-dr Estate, 06- (JPN)	<b>32</b>

**4**

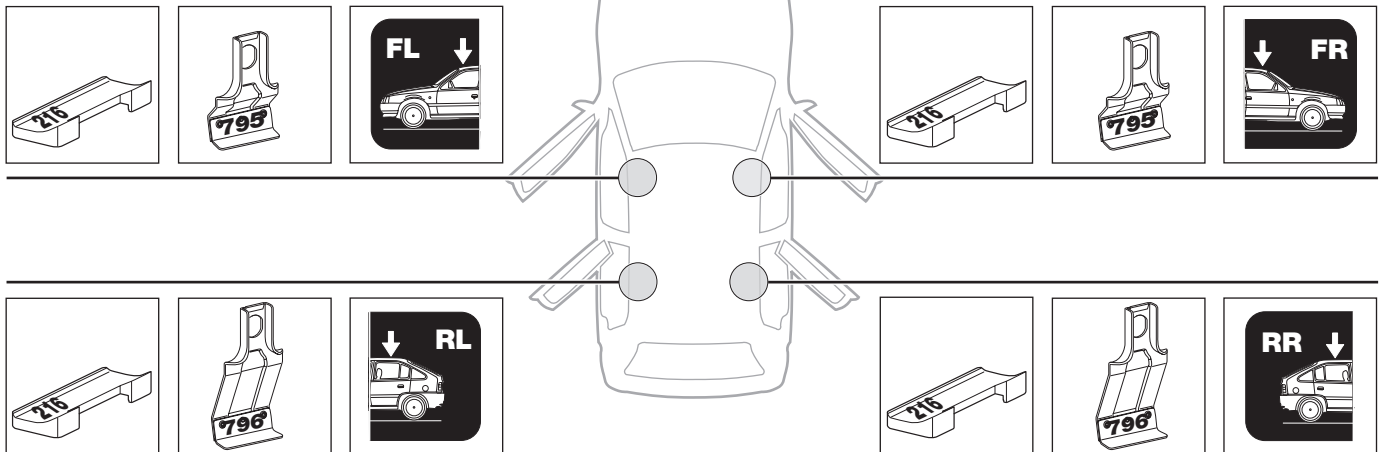


**MAZDA New Familia Van**, 5-dr Estate, 06- (JPN)

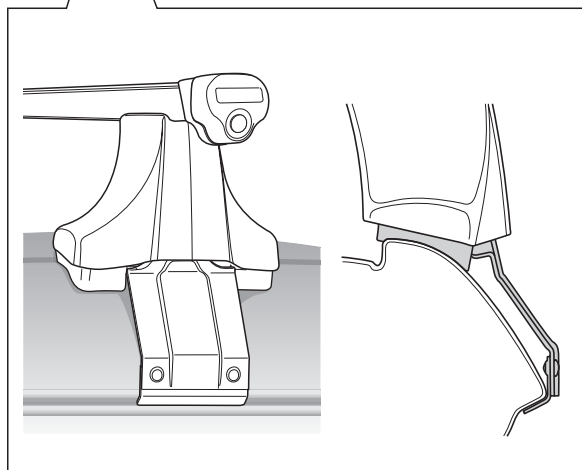
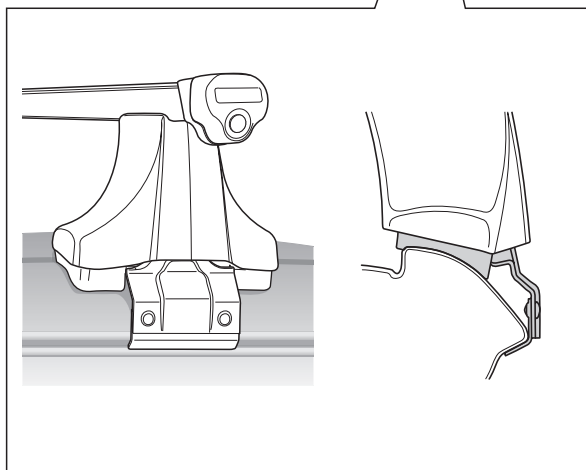
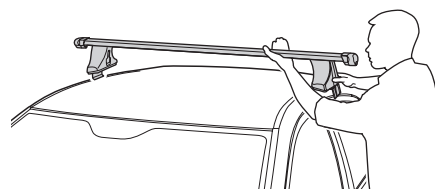
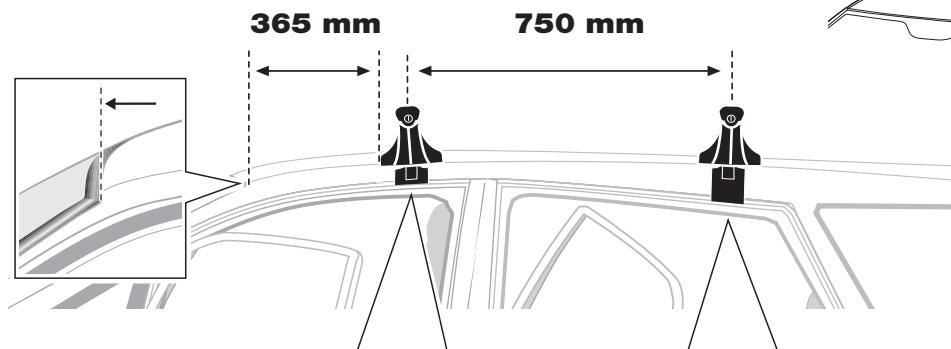
**NISSAN AD**, 5-dr Estate, 06- (JPN)

**NISSAN AD Expert**, 5-dr Estate, 06- (JPN)

**NISSAN Wingroad**, 5-dr Estate, 06- (JPN)



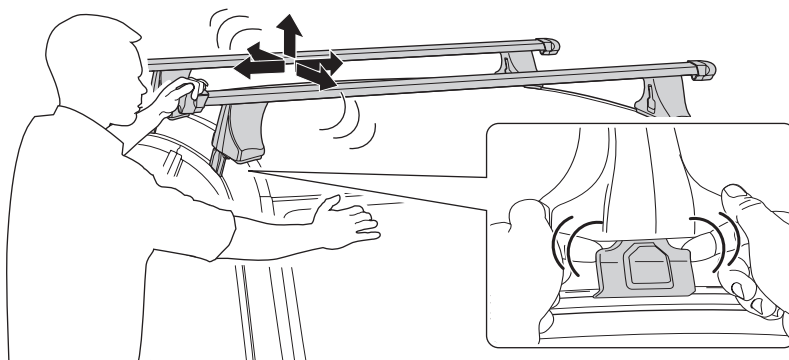
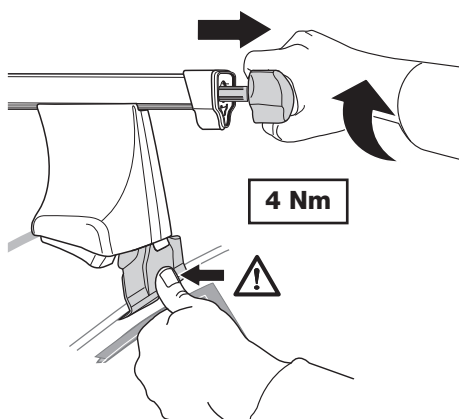
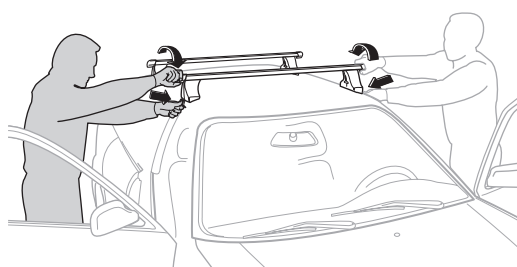
6



7

- GB** Tighten alternately
- D** Die Schrauben abwechselnd anziehen
- F** Serrer alternativement chaque côté
- NL** Afwisselend aan de linker- en de rechterkant aandraaien
- I** Serrare alternativamente
- E** Alternare il serraggio delle viti
- PT** Aperte alternadamente
- S** Dra åt växelvis
- FIN** Kierrä vuorotellen
- EST** Pinguldage vaheldumisi
- LAT** Pievelciet pamišus
- LIT** Užsukinėkite pakaitomis

- PL** Śruby dokręcaj naprzemiennie
- RU** Затягивайте попеременно
- CZ** Pokrétla багаžníka dokręcaj dokręcaj naprzemiennie.
- SK** Doťahujte striedavo
- SLO** Privijajte izmenično.
- HR** Naizmjenično zategnite
- HU** Egymástól függetlenül szorítandó
- GR** Σφίγγετε εναλλάξ
- TR** Dönüşümlü sıkın
- 中文** 交替拧紧
- 한국어** 번갈아 가며 조이십시오.
- 日本語** 交互に締め付けてください。
- ไทย** ขันในแบบสลับ



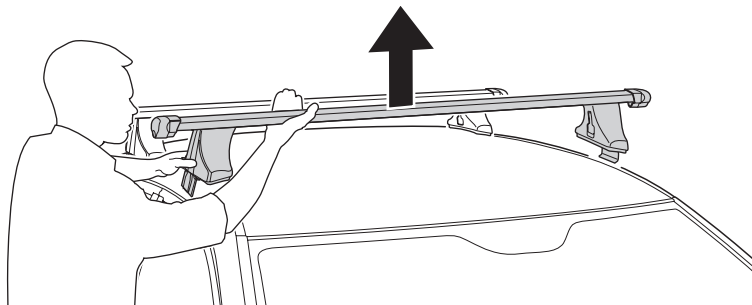
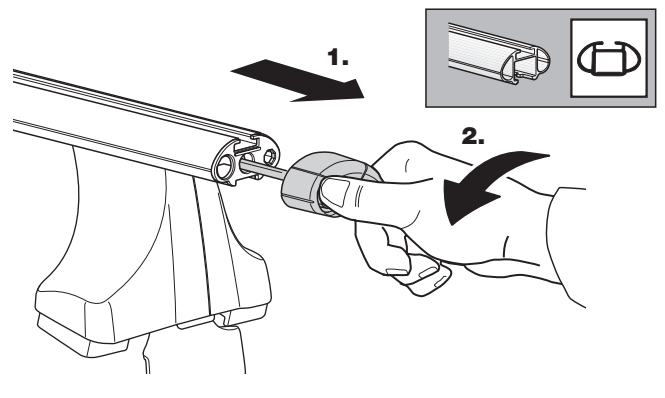
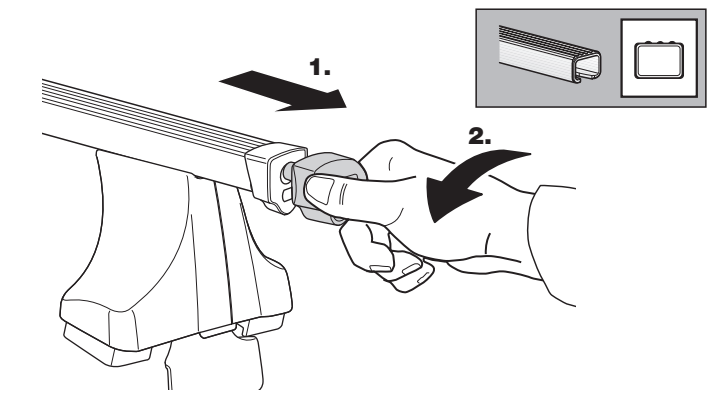
**GB** Removal  
**D** Demontieren  
**F** Démontage  
**NL** Demontage  
**I** Rimozione

**E** Desmontaje  
**PT** Remoção  
**S** Demontering  
**FIN** Irrotus  
**EST** Eemaldamine

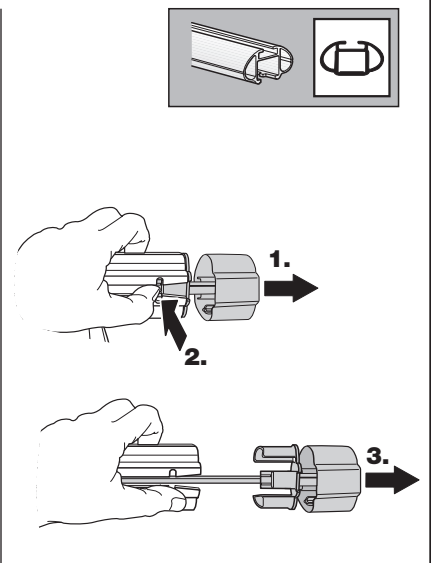
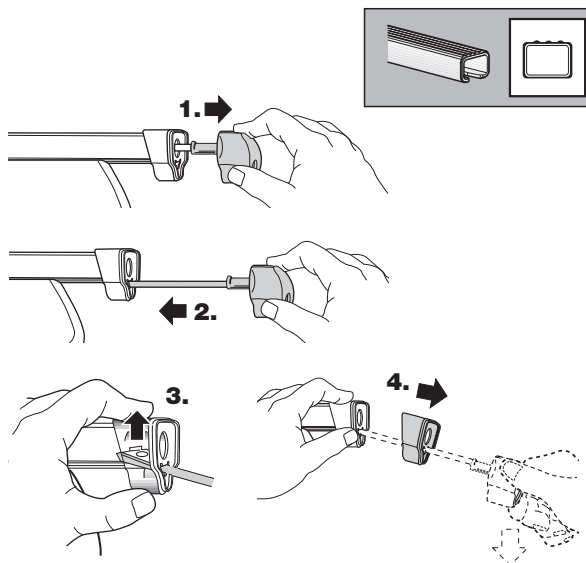
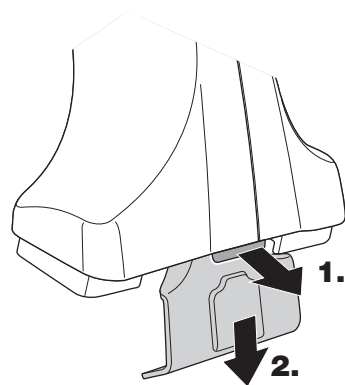
**LAT** Noņemšana  
**LIT** Nuėmimas  
**PL** Wymontowywanie  
**RU** СНЯТИЕ  
**CZ** Odmontování

**SK** Demontáž  
**SLO** Odstranjevanje  
**HR** Uklanjanje  
**HU** Leszerelés  
**GR** Αφαίρεση

**TR** Sökme  
 中文 拆除  
 日本語 取り外し  
 한국어 분리  
 ไทย การถอด



**Fit Tips!**



**THULE**  
**ONE**  
**KEY**  
**SYSTEM**

