

THULE[®]

SWEDEN

- GB** Fitting instructions
- D** Montageanleitung
- F** Instructions de montage
- NL** Montage-instructies
- I** Istruzioni per il montaggio
- E** Instrucciones de montaje
- PT** Instruções de Montagem
- S** Monteringsanvisning
- FIN** Asennusohje
- EST** Paigaldusjuhend
- LAT** Stiprināšanas instrukcija
- LIT** Pritvirtinimo instrukcijos
- PL** Instrukcja montażu
- RU** Инструкции по установке
- CZ** Návod na montáž
- SK** Návod na montáž
- SLO** Navodila za pritrjevanje
- HR** Uputa za sastavljanje
- HU** A felszerelés módja
- GR** Οδηγίες συναρμολόγησης
- TR** Montaj talimatları
- 中文 安装说明
- 日本語 取扱(取付)説明書
- 한국어 장착 지침
- ไทย คำแนะนำการติดตั้ง

- HYUNDAI Elantra, 4-dr Sedan, 96-99*
- HYUNDAI Elantra, 5-dr Hatchback, 96-99*
- HYUNDAI Elantra, 5-dr Estate, 96-99*
- HYUNDAI Lantra, 4-dr Sedan, 96-99*
- HYUNDAI Lantra, 5-dr Hatchback, 96-99*
- HYUNDAI Lantra, 5-dr Estate, 96-99*
- NISSAN Almera Tino, 5-dr MPV, 99-01*
- TOYOTA Corolla, 5-dr Liftback, 93-97*
- TOYOTA Sprinter Cielo, 5-dr Hatchback, 93-97*

RAPID SYSTEM

Kit 1031



Follow me...

THULE[®]

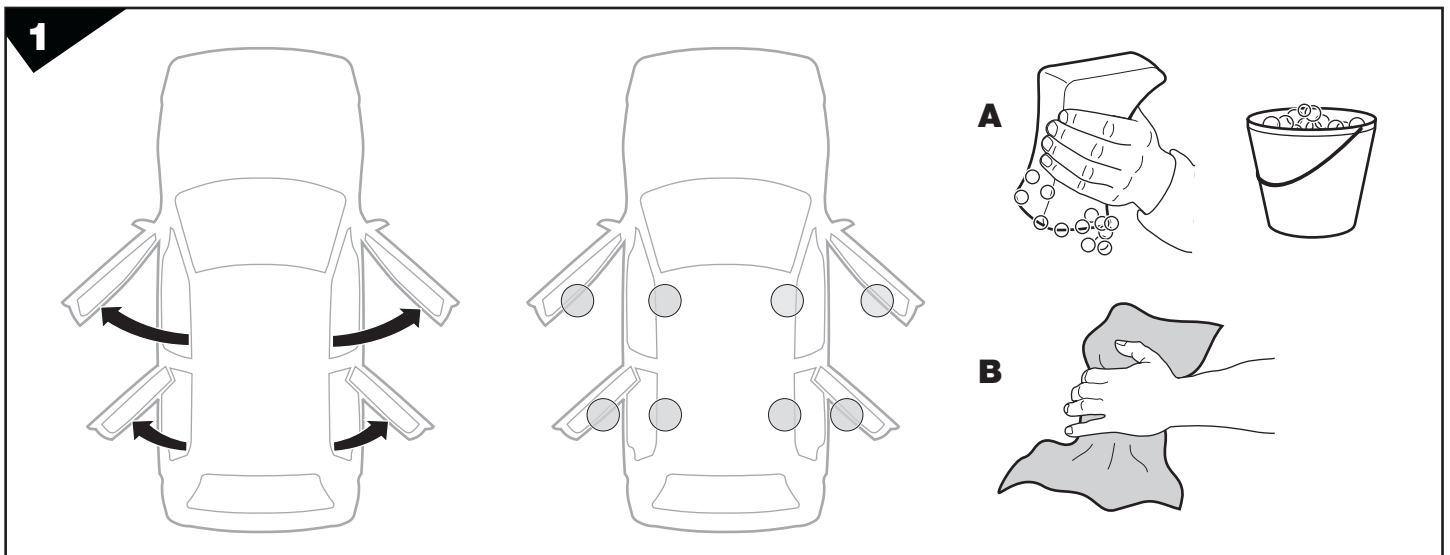
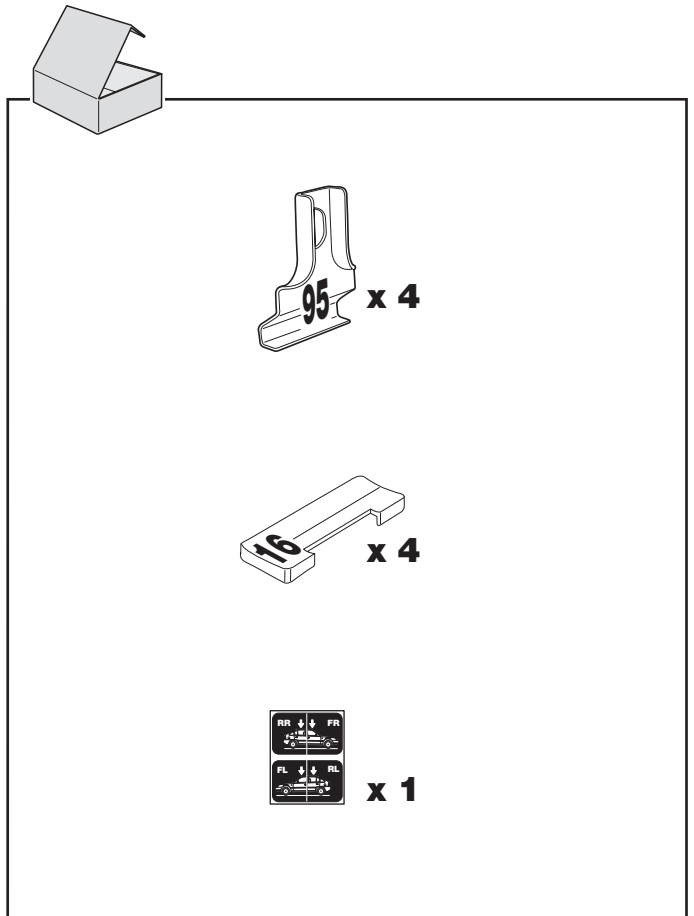
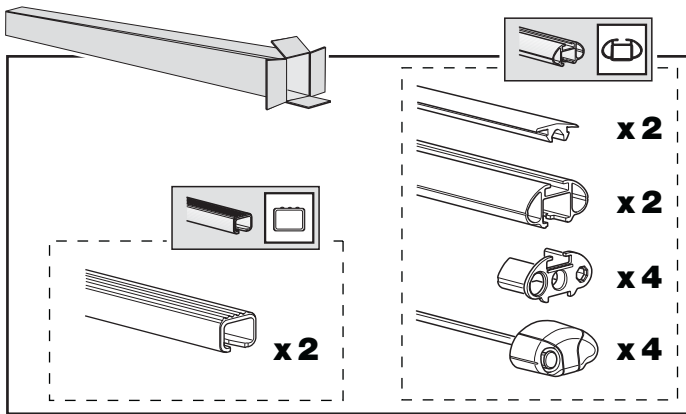
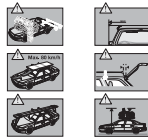
SWEDEN

Box 69, 330 33 Hillerstorp, SWEDEN
www.thule.com

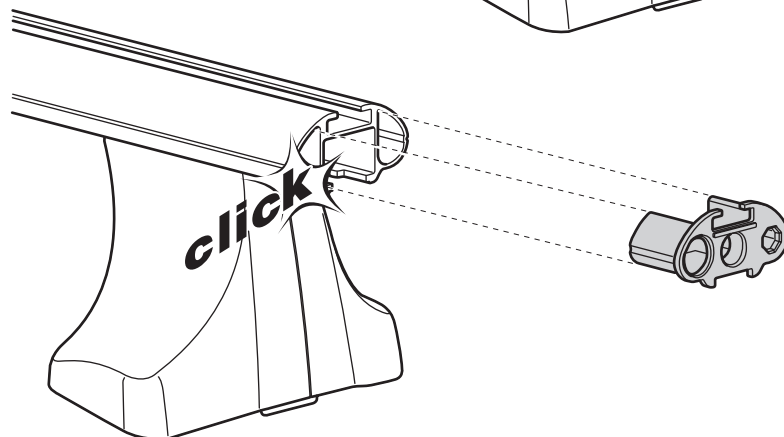
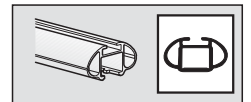
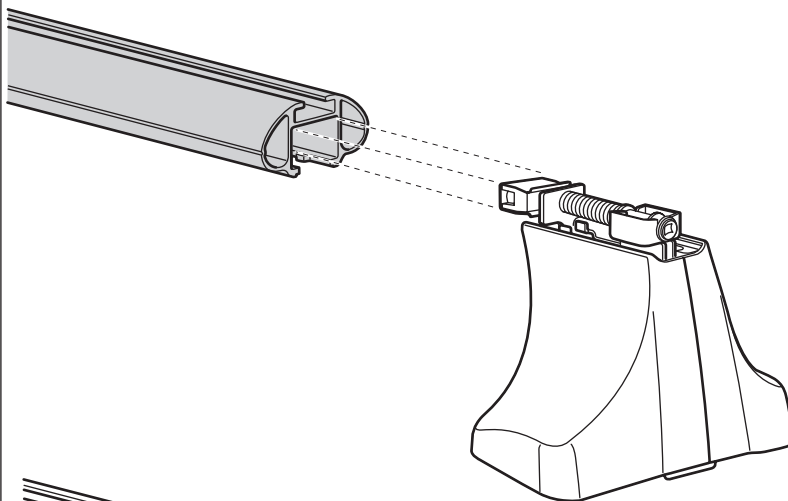
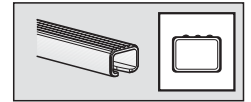
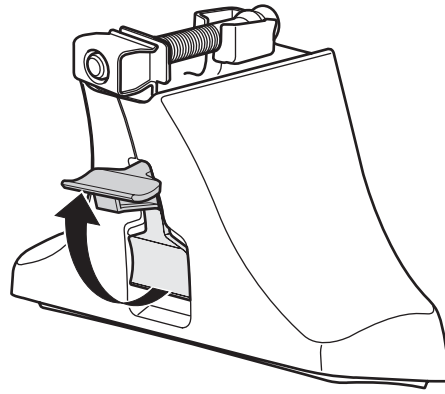
8324•A/501-1031-07

THULE

- GB Security regulations
- D Sicherheits-Vorschriften
- F Instructions importantes
- NL Veiligheidsvoorschriften
- I Norme di sicurezza
- E Reglas de seguridad
- PT Normas de segurança
- S Säkerhetsföreskrifter
- FIN Turvallisuusohjeet
- EST Ohutusjuhised
- LAT Drošības noteikumi
- LIT Saugumo taisyklės
- PL Warunki bezpieczeństwa
- RU Инструкции по безопасности
- CZ Návod na montáž
- SK Bezpečnostné predpisy
- SLO Varnostni predpisi
- HR Pravila sigurnosti
- HU Biztonsági előírások
- GR Κατευθυντήριες Αποφάσεις
- TR Güvenlik kuralları
- 中文 安全提示
- 日本語 安全注意
- 한국어 안전지침
- ไทย ระเบียบการติดตั้งอุปกรณ์



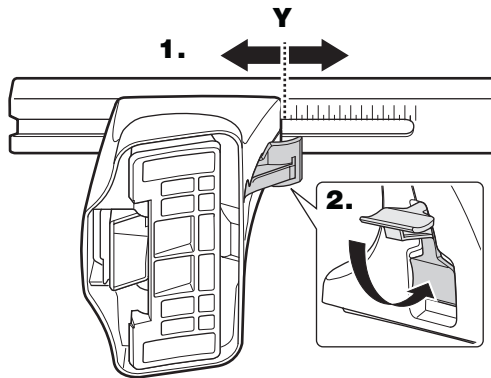
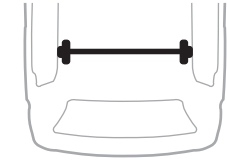
2



3

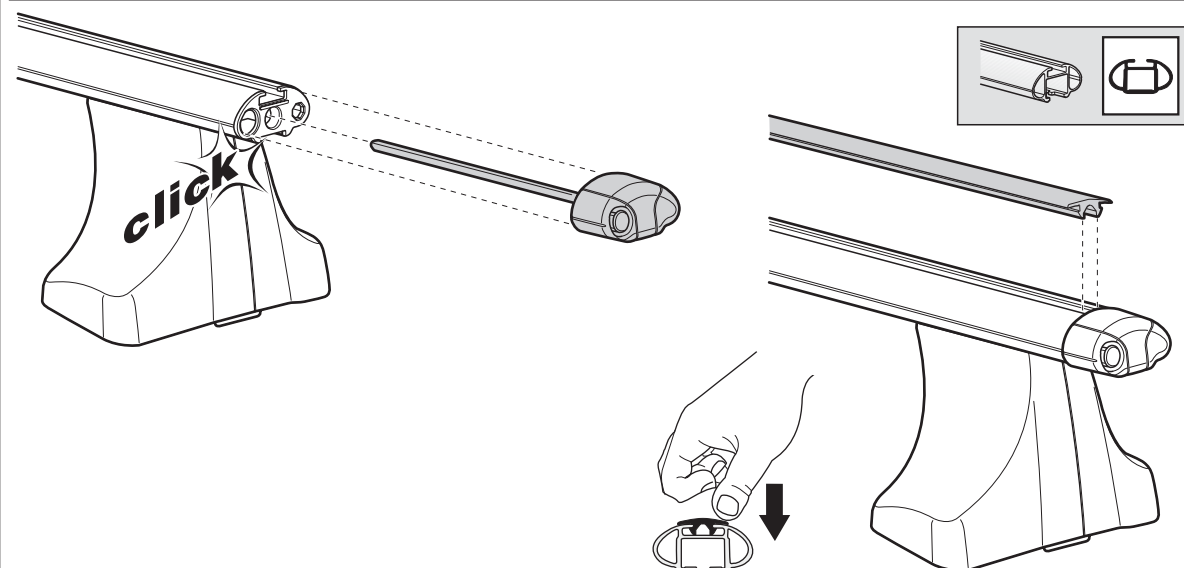
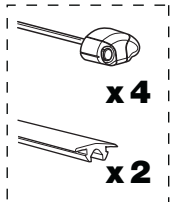
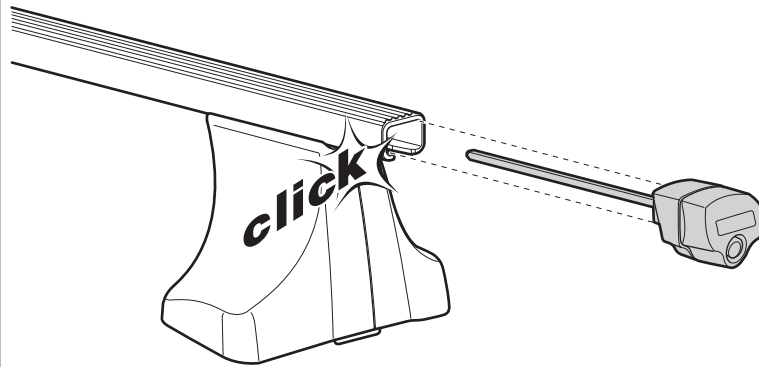


	X
HYUNDAI Elantra , 4-dr Sedan, 96-99	25
HYUNDAI Elantra , 5-dr Hatchback, 96-99	25
HYUNDAI Elantra , 5-dr Estate, 96-99	25
HYUNDAI Lantra , 4-dr Sedan, 96-99	25
HYUNDAI Lantra , 5-dr Hatchback, 96-99	25
HYUNDAI Lantra , 5-dr Estate, 96-99	25
NISSAN Almera Tino , 5-dr MPV, 99-01	31
TOYOTA Corolla , 5-dr Liftback, 93-97	24,5
TOYOTA Sprinter Cielo , 5-dr Hatchback, 93-97	24,5



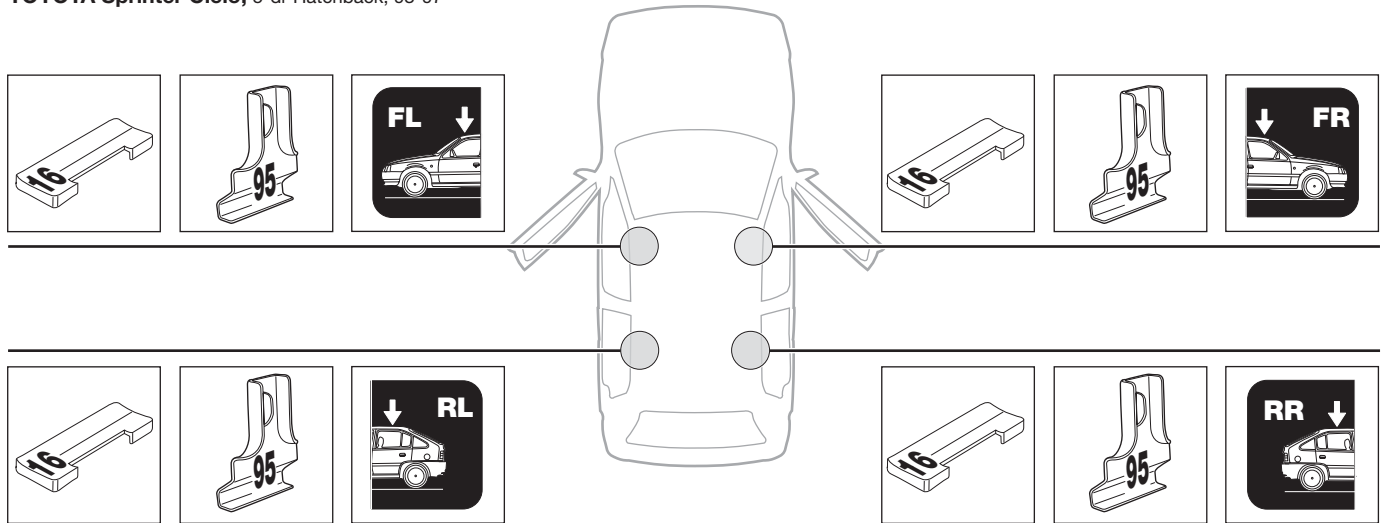
	Y
HYUNDAI Elantra , 4-dr Sedan, 96-99	23
HYUNDAI Elantra , 5-dr Hatchback, 96-99	23
HYUNDAI Elantra , 5-dr Estate, 96-99	23
HYUNDAI Lantra , 4-dr Sedan, 96-99	23
HYUNDAI Lantra , 5-dr Hatchback, 96-99	23
HYUNDAI Lantra , 5-dr Estate, 96-99	23
NISSAN Almera Tino , 5-dr MPV, 99-01	29
TOYOTA Corolla , 5-dr Liftback, 93-97	24,5
TOYOTA Sprinter Cielo , 5-dr Hatchback, 93-97	24,5

4

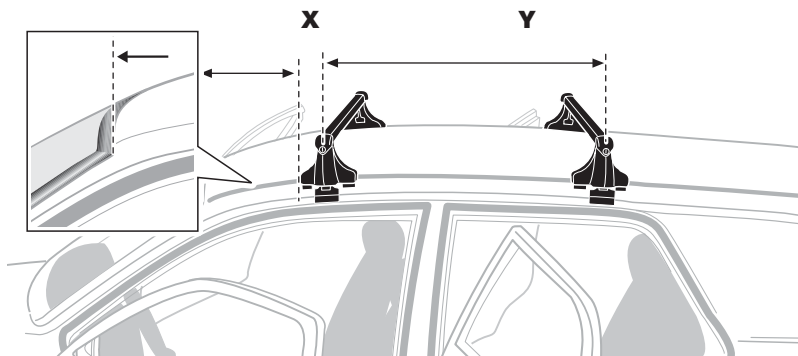
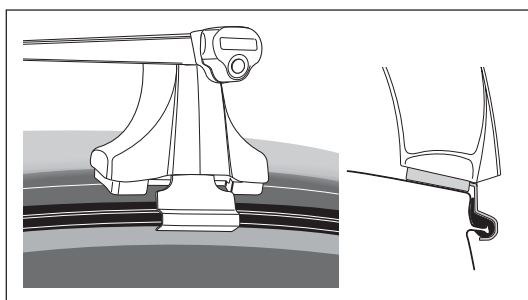
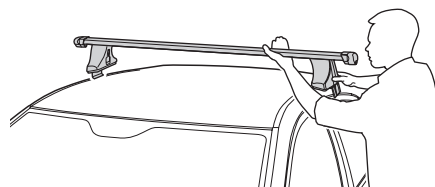




- HYUNDAI Elantra**, 4-dr Sedan, 96-99
- HYUNDAI Elantra**, 5-dr Hatchback, 96-99
- HYUNDAI Elantra**, 5-dr Estate, 96-99
- HYUNDAI Lantra**, 4-dr Sedan, 96-99
- HYUNDAI Lantra**, 5-dr Hatchback, 96-99
- HYUNDAI Lantra**, 5-dr Estate, 96-99
- NISSAN Almera Tino**, 5-dr MPV, 99-01
- TOYOTA Corolla**, 5-dr Liftback, 93-97
- TOYOTA Sprinter Cielo**, 5-dr Hatchback, 93-97



6

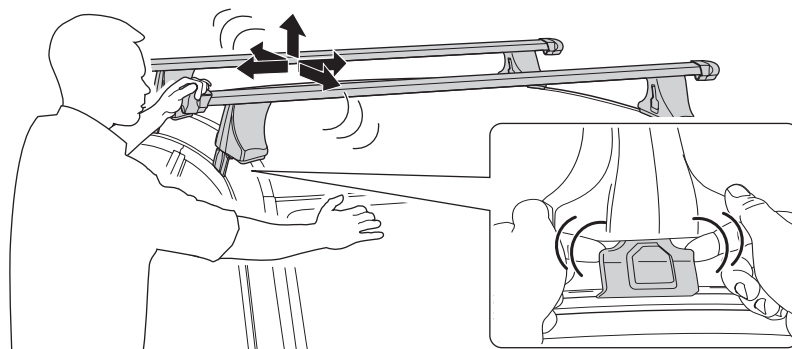
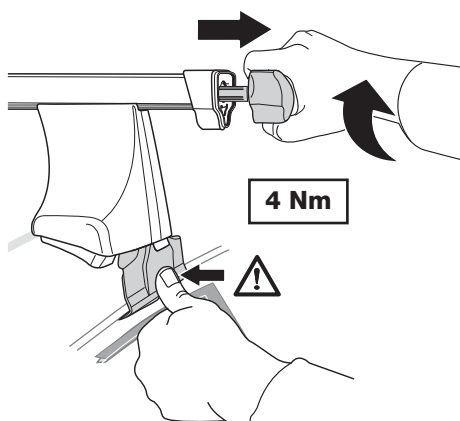
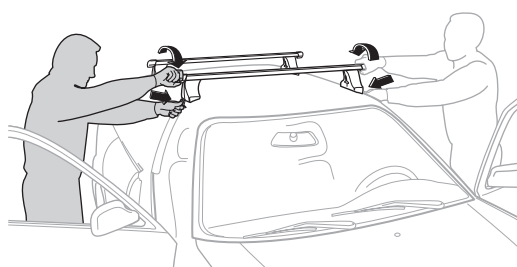


	X	Y
HYUNDAI Elantra, 4-dr Sedan, 96-99	120	650
HYUNDAI Elantra, 5-dr Hatchback, 96-99	120	650
HYUNDAI Elantra, 5-dr Estate, 96-99	120	650
HYUNDAI Lantra, 4-dr Sedan, 96-99	120	650
HYUNDAI Lantra, 5-dr Hatchback, 96-99	120	650
HYUNDAI Lantra, 5-dr Estate, 96-99	120	650
NISSAN Almera Tino, 5-dr MPV, 99-01	400	700
TOYOTA Corolla, 5-dr Liftback, 93-97	220	700
TOYOTA Sprinter Cielo, 5-dr Hatchback, 93-97	220	700

7

- GB** Tighten alternately
- D** Die Schrauben abwechselnd anziehen
- F** Serrer alternativement chaque côté
- NL** Afwisselend aan de linker- en de rechterkant aandraaien
- I** Serrare alternativamente
- E** Alternare il serraggio delle viti
- PT** Aperte alternadamente
- S** Dra åt växelvis
- FIN** Kierrä vuorotellen
- EST** Pinguldage vaheldumisi
- LAT** Pievelciēt pamišus
- LIT** Užsukinėkite pakaitomis

- PL** Śruby dokręcaj naprzemiennie
- RU** Затягивайте попеременно
- CZ** Pokrčteřta bařařznika dokrčcaj dokrčcaj naprzemiennie.
- SK** Dořahujte striedavo
- SLO** Privijajte izmenično.
- HR** Naizmjenično zategnite
- HU** Egymástól függetlenül szorítandó
- GR** Σφίγγετε εναλλάξ
- TR** Dönüşümlü sıkın
- 中文** 交替拧紧
- 한국어** 번갈아 가며 조이십시오.
- 日本語** 交互に締め付けてください。
- ไทย** ขั้้นในแบบสลับ



GB Removal
D Demontieren
F Démontage
NL Demontage
I Rimozione

E Desmontaje
PT Remoção
S Demontering
FIN Irrotus
EST Eemaldamine

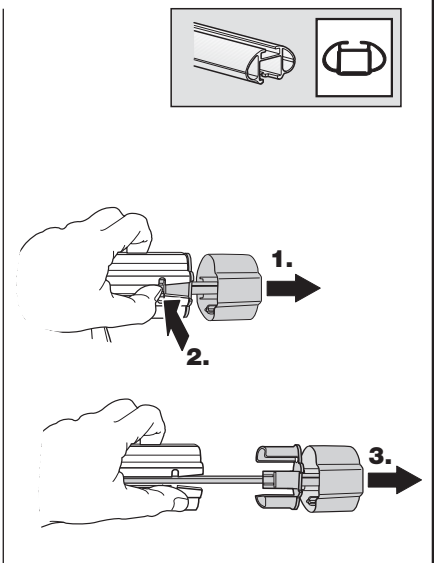
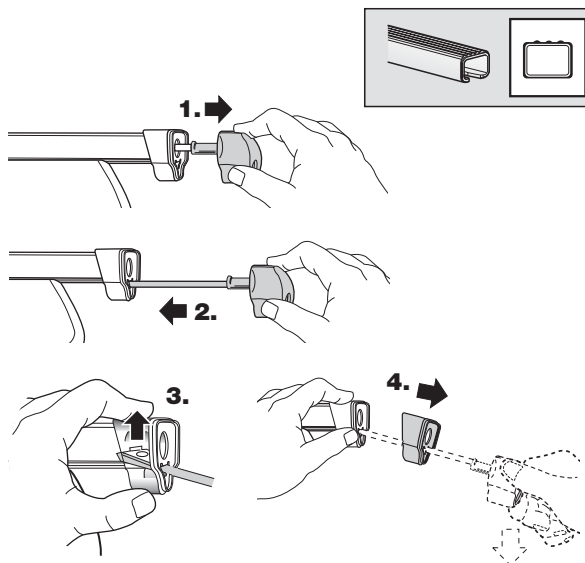
LAT Noņemšana
LIT Nuėmimas
PL Wymontowywanie
RU СНЯТИЕ
CZ Odmontování

SK Demontáž
SLO Odstranjevanje
HR Uklanjanje
HU Leszerelés
GR Αφαίρεση

TR Sökme
 中文 拆除
 日本語 取り外し
 한국어 분리
 ไทย การถอด



Fit Tips!



THULE
ONE
KEY
SYSTEM

